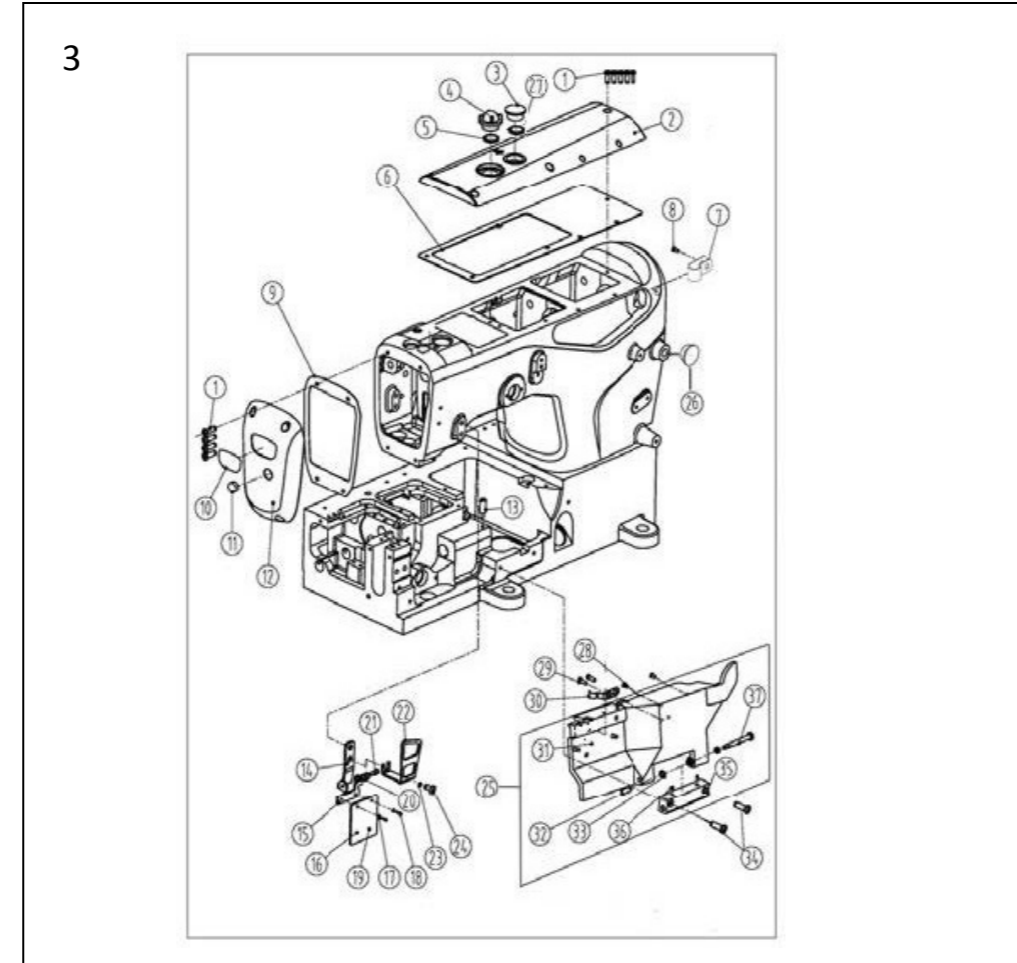


2、车壳部件 (Frame assemblies)

序号 Ref. No	公司件号 Part No	参考件号 Ref. Part. no	名称	Description	数量 Number
1	30122006	24052	油封	plug	3
2	21022007	206590	油封	plug	1
3	21012018		油封垫	washer	1
4	20622019		油封	plug	2
5	30122008		油封	plug	1
6	P01001		销A5×13	pin	2
7	30122006	24052	油堵	plug	4
8	H01001	240001	挡圈	ring	3
9	30112001	255002	滤油网	filter	3
10	30122008	208173	油封	plug	2
11	301s30001	250117	机壳螺钉	shoulder pin	4
12	30112002	250049	盖板	cover	1
13	s01002	7017	螺钉M4x6.5	screw	1
14	10126021		拼板销	pin	2
15	30111001	206590	油标	oil level gauge	1
16	s01002	7017	螺钉M4x6.5	screw	1
17	30137001	250233	机壳牌	sticker	1
18	R03001	210679	铆钉 2.5×4	pin	2
19	W02003		垫圈 10	washer	4
20	S05001		螺钉 M10×27.5	screw	4
21	001001		O型圈 15×2.65	o ring	1
22	301s11024		带块导座螺钉	screw	3
23	L02001	7084	螺钉 M4×8	screw	5
24	30101005	250003	下节右盖	top cover (right)	1
25	30122003	250004	下节右盖垫	gasket	1
26	30122002	250020	下节左盖垫	gasket	1
27	30101004	250069	下节左盖 (23机型)	top cover plate (left)	1
28	207S11007		GB/T65-1985螺钉 M4×7.8	screw	1
29	W01001		GB/T 97.1-2002 M4垫片	washer	1
30	30123028		JK-8569-0435油棉	oil wick	1

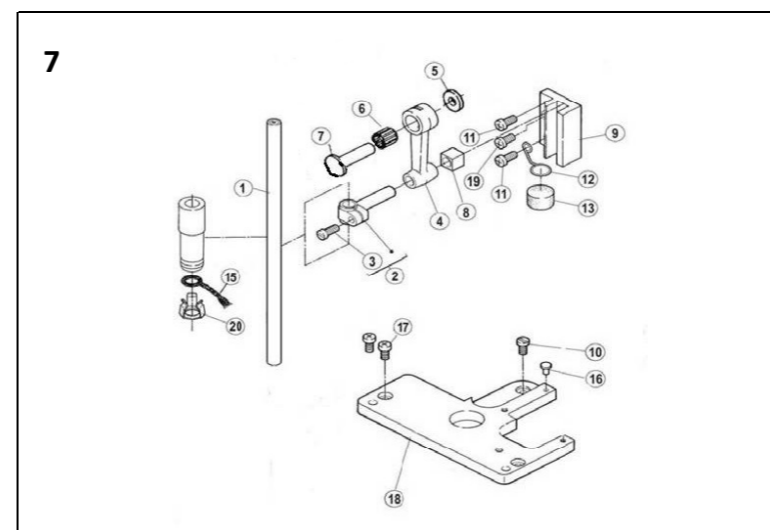
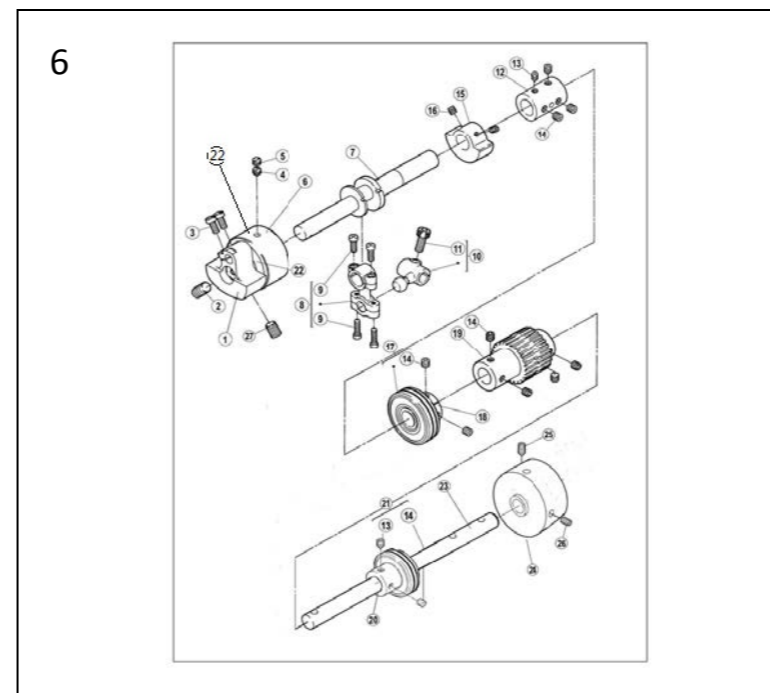
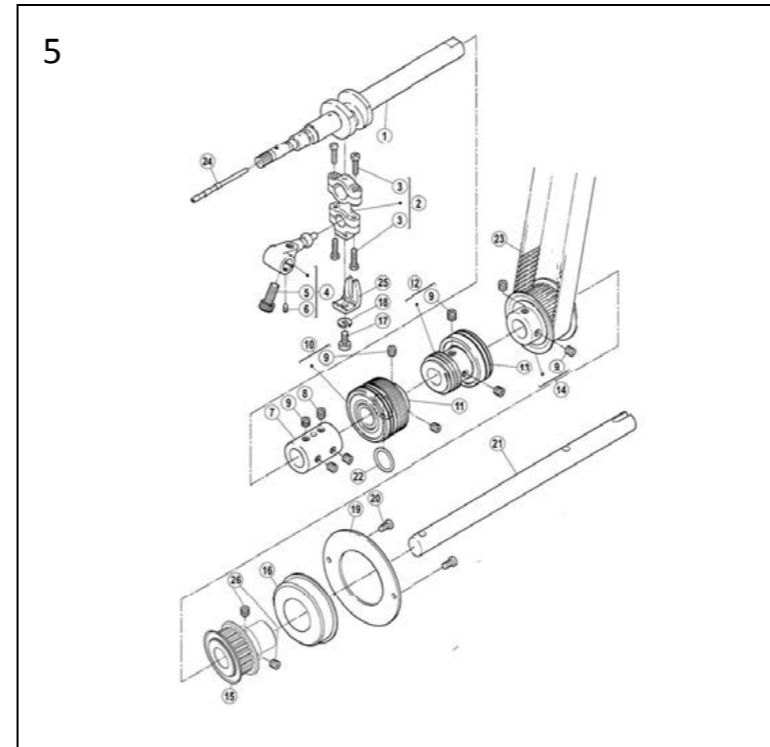
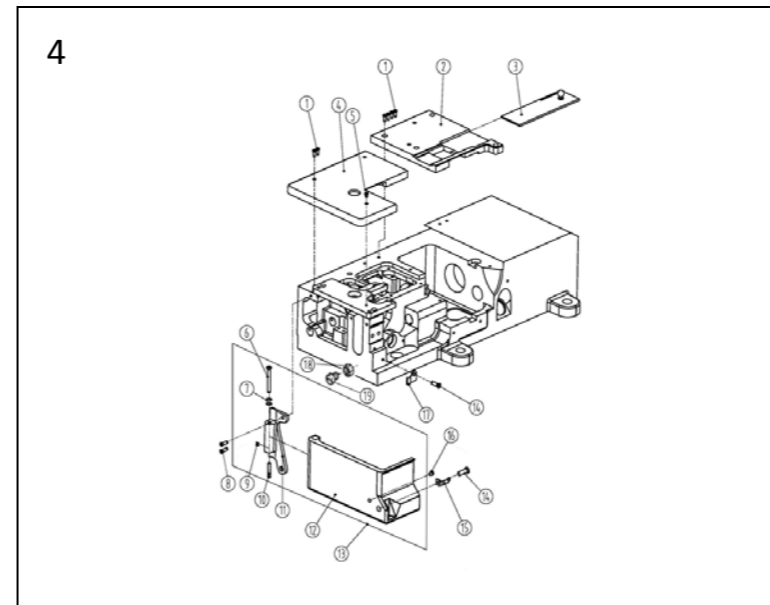
1、套筒部件 (Bushing assembly)

序号 Ref. No	公司件号 Part No	参考件号 Ref. Part. no	名称	Description	数量 Number
1	3103002		胎压轴套筒	sleeve	1
2	30103021	210297	过线轴套筒	sleeve	2
3	30103020	250141	送布轴套	sleeve	2
4	30103017	250146	针杆上套	sleeve	1
5	30103062	251003	针杆下套	sleeve	1
6	30103035	250147	压脚轴套筒	sleeve	1
7	30103038	250136	喂针摆动轴套筒	sleeve	1
8	20622019		油封	plug	1
9	30122039		油封	plug	1
10	20103014		前弯针轴后套筒	bushing	3
11	30103021	250135	弯针轴前后套筒	plug	1
12	30103010		主轴套筒	bushing	1
13	30103019		护针轴前套筒	bushing	1
14	(30221016)	255020	铜油管	pipe	1
15	P03005		销 4×8	pin	1
16	001006		O型圈8.5x1.8	o ring	1
17	001008		O型圈9x1.8	o ring	1



3、罩壳部件 (Cover assemblies)

序号 Ref. No	公司件号 Part No	参考件号 Ref. Part. no	名称	Description	数量 Number
1	s01060	7021	螺钉M4×10	screw	9
2	303600		上盖 (喷漆)	arm cover(top)	1
3	21022007		油封	plug	1
4	20711055		油窗	Oil Sight Window	1
5	21022003		油窗垫	o ring	1
6	31022010		上盖密封垫	The head gasket	1
7	20711212		R型线夹8.6		1
8	S01002		螺钉 M4×6.5	screw	1
9	31122001		机头左盖密封垫	o ring	1
10	13837002		商标牌	plug	1
11	10122003		油封	plug	1
12	303795		机头左盖 (喷漆)	arm cover(rear)	1
13	301S30002	7089	左盖盖黄螺钉	screw	1
14	31012042		玻璃罩安装板	glass plate	1
15	30112029		护罩架	shield	1
16	30111003	250257	有机玻璃罩	eye guard	1
17	W01002	202875	垫圈	sticker	2
18	s01006	7009	螺钉M3x4.5	screw	2
19	20131063		护罩警示牌	sticker	1
20	W03001	210307	波形垫圈	washer	2
21	301S20001		螺钉	screw	1
22	31012012		过线护罩	three takeup cover	1
23	W02004	303335	垫圈6	sticker	1
24	s01060	7052	护罩螺钉	screw	2
25	300951		前门板铰链	screw	1
26	30122015		前罩防震垫	cushion	2
27	21012018		油封垫	plug	1
28	30122015		前罩防尘垫	plug	2
29	s01002	7017	螺钉M4x6.5	screw	2
30	30127001	250051	前罩簧	flat spring	1
31	30101110		JK-8568A-W2-38前门板	arm cover	1
32	(301s20003)	250014	前罩铰链螺钉	pin	1
33	(30128002)	201191	弹簧垫圈	spring	3
34	s01007	7023	螺钉M4x13.5	screw	2
35	(30101063)		前罩铰链座	bracket	1
36	(s10006)	4539	螺钉M5x6	screw	2
37	(301s20002)	250013	前罩铰链座螺钉	screw	1



4、缝台部件 (Cloth plate assemblies)

序号 Ref. No	公司件号 Part No	参考件号 Ref. Part. no	名称	Description	数量 Number
1	207s11008	7021	螺钉 M4×12	screw	6
2	300137	250074-ASD	右缝台盖 (喷漆)	bed cover(right)	1
3	30115001	250071-91	推板	cover	1
4	300953	250052-BSD	左缝台盖 (喷漆)	bed cover(left)	1
5	s02003	7043	螺钉 M4×6	screw	1
6	(301s20004)		侧盖合箱螺钉	screw	1
7	(30128002)	201191	弹簧垫圈	spring	2
8	s01005	7020	螺钉 M4×10	screw	2
9	(s10001)		螺钉M3x4	screw	2
10	(301s20005)		销螺钉	pin	1
11	(30101112)		侧盖合箱	cover	1
12	(30101111)		侧盖	side cover	1
13	300952		侧盖组件 (喷漆)	side coverassy	1
14	s01002	7017	螺钉M4x6.5	screw	2
15	31127001		侧前防震簧	flat spring	1
16	30122015		前罩防震垫	cushion	1
17	30112095		侧前防震簧	flat spring	1
18	S01005		螺钉	screw	1
19	N01001		螺母M4	nut	1

5、下轴部件 (Hook shaft assemblies)

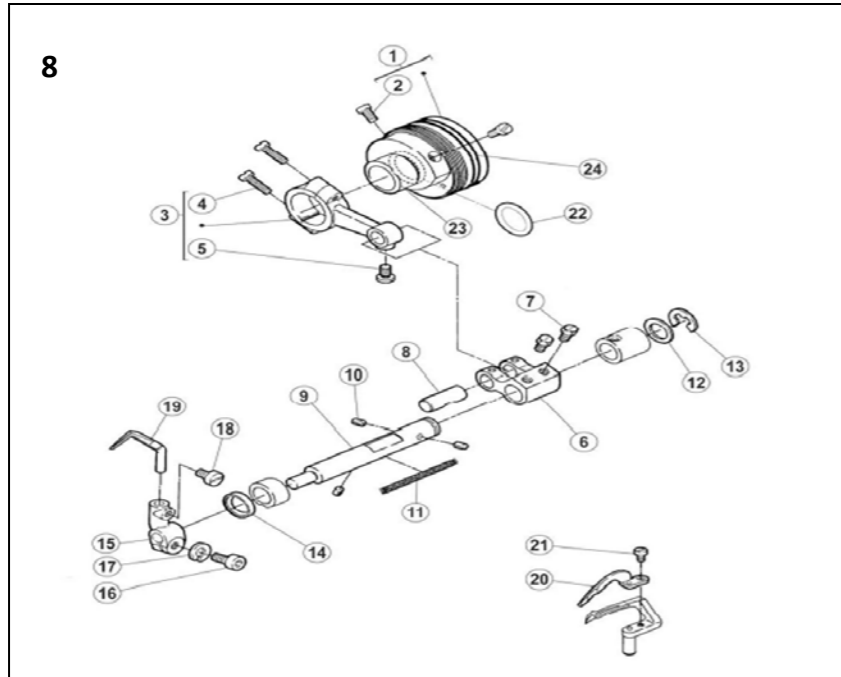
序号 Ref. No	公司件号 Part No	参考件号 Ref. Part. no	名称	Description	数量 Number
1	400068	250501B-91	下轴	crankshaft assy	1
2	400060	2505009-92	连杆组件	connection assy	1
3	(201S20015)	7015	螺钉 M3.5×13	screw	4
4	30104002	252008	下轴曲柄	crank	1
5	S05002	4534	螺钉 M6×0.75×15.2	screw	1
6	S12002	4545	螺钉 M3×4	screw	1
7	30103004	250506	接轴套	joint	1
8	S12003	4555	螺钉 M6×7	screw	2
9	S10029	4547	螺钉 M6×7	screw	8
10	3012400300	250508-91	油封轴承	bearing	1
11	30103006	250508	中轴套	bushing	1
12	30103008	250543	轴杆	bushing	1
13	3012400400		油封轴承	bearing	1
14	3112500100	250511-1	下轴同步带轮	gear(lower)	1
15	30125005	250530	小同步带轮2	small gear2	1
16	001003	250504-91	轴承 6304Z	bearing	1
17	301S11004	4019	比叉螺钉	screw	1
18	W02001	202286	M5 弹垫	washer	1
19	30108001	250514	轴承扫圈	cover	1
20	207S11007	7019	螺钉 M4×7.8	screw	2
21	31102001	250507	下后轴	shaft	1
22	001001	206837	O型圈 15×2.65	o ring	1
23	30135021	206050C	同步带	timing belt	1
24	30126001	250525	调节销	adjusting bar	1
25	30109001	201074	比叉	guide	1
26	s12005		螺钉M4×4	screw	2

6、上轴部件 (Main shaft assemblies)

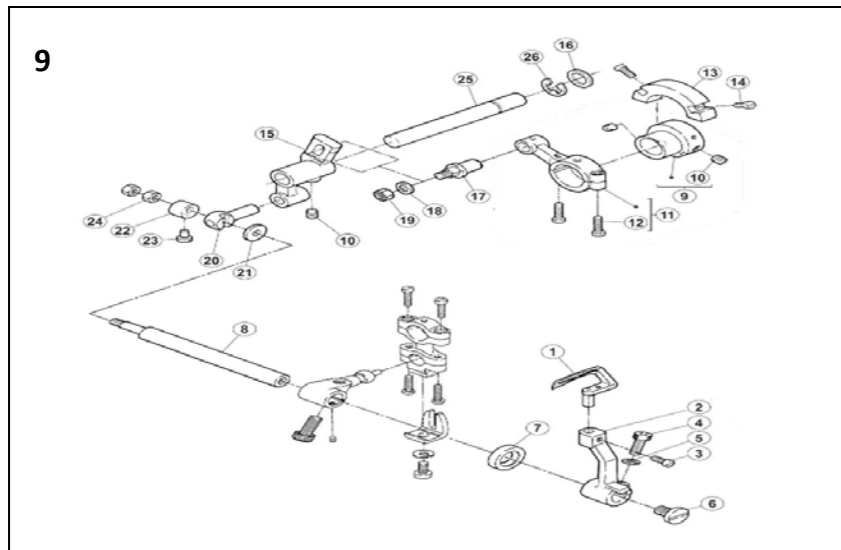
序号 Ref. No	公司件号 Part No	参考件号 Ref. Part. no	名称	Description	数量 Number
1	31104002	250526892	针杆曲柄	motion assy	1
2	S10004	4592	螺钉 M8×1×12	screw	1
3	S01011	7028	螺钉 M5×10	screw	2
4	S08001		螺钉 M6×0.75×3.5	screw	1
5	S11001	7152	螺钉 M6×0.75×6	screw	2
6	001005	250517A	曲柄轴上盖轴	bushing	1
7	400065	250517A	连杆组件	crankshaft	1
8	400061	253500-92	侧连杆螺母	connection assy	1
9	(201S20015)	7021	弯针曲柄	screw	4
10	30104006	253501A	螺钉 M6×0.75×15.2	crank assy	1
11	S05002	4534	接轴套	screw	1
12	30103004	250506	螺钉 M6×0.75×7	joint	1
13	S12003	4555	螺钉 M6×0.75×5	screw	3
14	S10029	4547	上轴平衡块	balance weight	9
15	30109003	250524	螺钉 M5×5	screw	2
16	S10002	4514	油封轴承	screw	2
17	3012400400	250529-91	轴承套 (短) (粉末冶金)上	bushing	1
18	30103107	250529	轴同步带轮	bushing	1
19	30125002	250521	轴承套 (长) (粉末冶金)油	gear(upper)	1
20	30103108	250528	封轴承	bushing	1
21	3012400400	250529-91	油封轴承	bearing	1
22	30103015		轴承套	bearing	1
23	30202004		轴	shaft	1
24	31035002		手轮	pulley	1
25	S12001	4556	尖端固定螺钉 M6×8	screw	1
26	S10009	4541	螺钉 M6×8	screw	1
27	301S10004		针杆曲柄螺钉	screw	1

7、针杆部件 (Needle bar assemblies)

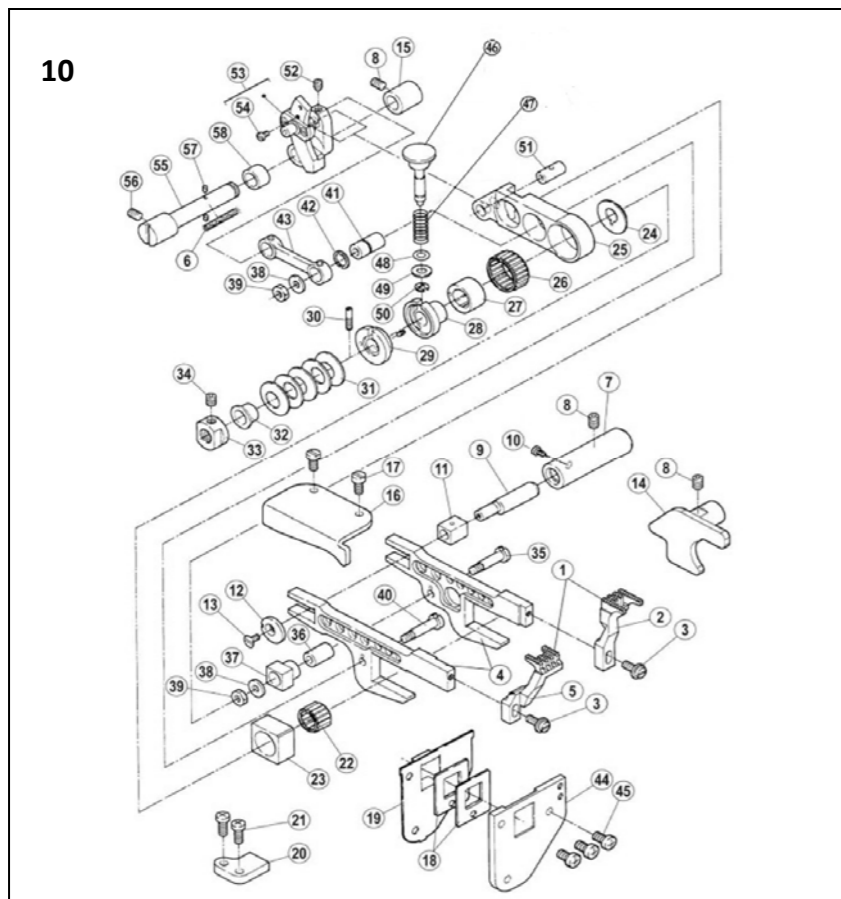
序号 Ref. No	公司件号 Part No	参考件号 Ref. Part. no	名称	Description	数量 Number
1	30102008	251000-91	针杆	needle bar	1
2	30102009	206061	针杆乳头	needle bar pin	1
3	301S11005	5325	针杆乳头螺钉	screw	1
4	30105005	206052	针杆连杆	link/needle bar	1
5	30128006		垫圈	washer	1
6	B07001	240098	轴承 8×12×12	needle bearing	1
7	30102010	251010A	连杆轴	eccentric pin	1
8	30109004	206063	连杆滑块	block	1
9	30109005	206062	滑块导座	guide block/needle	1
10	s01002	7082	螺钉 M4×6.5	screw	1
11	207s11008	7021	螺钉 M4×12	screw	2
12	30127003	251009	毛毡弹簧	spring	1
13	30123002	179040-05	毛毡	felt	1
15	30123014	202176	油线	oil wick	1
16	30122018	240123	防震垫	cushion rubber	1
17	207S11007	7019	螺钉 M4×7.8	screw	2
18	30109006	251007	针板座	bracket	1
19	207S11007	7019	螺钉 M4×7.8	screw	1
20	30112009	206524	油线托	oil wick retainer	1



序号 Ref. No	公司件号 Part No	参考件号 Ref. Part. no	名称	Description	数量 Number
1	901001		轴承 6004Z	bearing	1
(2)	S10028	4539	螺钉 M5×6	screw	2
3	400062	255501-92	连杆组件	connection assy	1
(4)	S01039	7015	螺钉 M4×15	screw	2
5	301S11024	7082	滑块导座螺钉	screw	1
6	30104007	306093	弯杆曲柄	crank	1
7	301S12001	5084	曲柄螺钉	screw	2
8	30126003	205495	曲柄销	pin	1
9	30102011	251518	护针轴	shaft	1
(10)	30123001	206748	毛毡	felt	3
(11)	30123014	202176	油线	oil wick	1
12	30128008	240102	护针轴垫圈	washer	1
13	H05001	205061	挡圈 10	ring	1
14	30122019	204052A	油封	oil seal	1
15	30104009	251519	护针挡架	lever assy	1
16	S05003	4500	螺钉M5×10	screw	1
17	W02001	303067	M5 弹垫	washer	1
18	S01002	7017	螺钉 M4×6.5	screw	1
19	30117002	257551B	后护针挡	needle guard (rear)	1
(20)	30117003	257553	前护针挡	needle guard (front)	1
21	S01012	7021	螺钉 M2.5×4	screw	1
22	901001		O型圈15×2.65	o ring	1
23	30110002	251517	偏心凸轮	eccentric	1
24	30122017		油承槽油封	oil seal	2

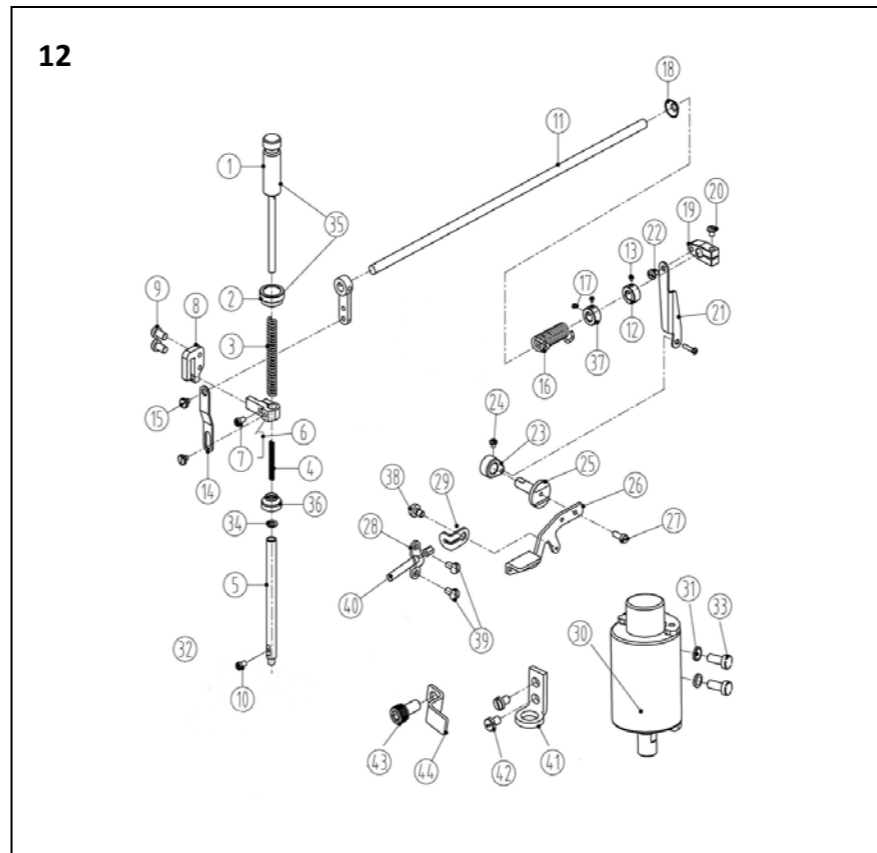
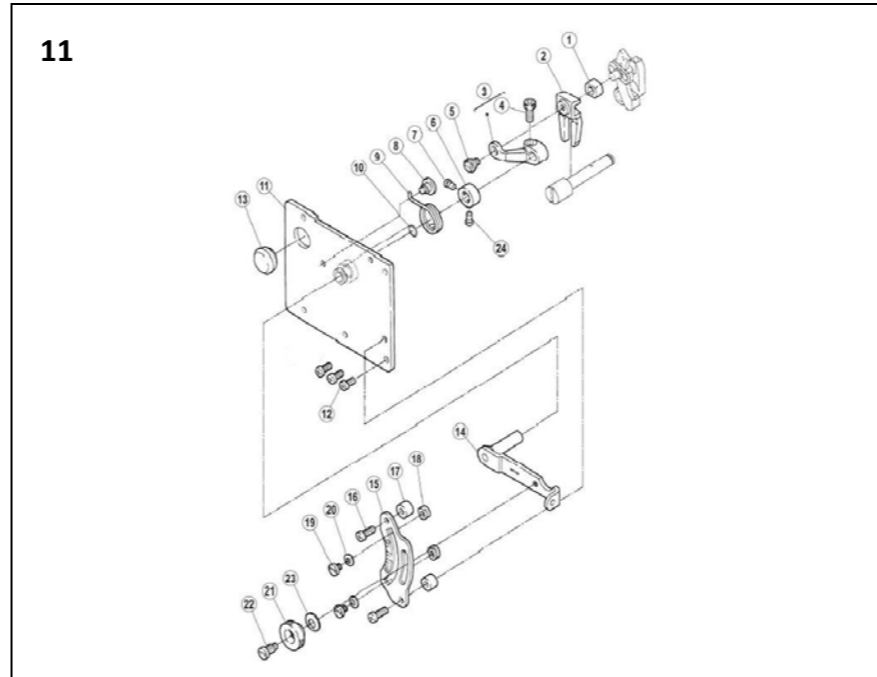


号Ref.No	公司件号 Part No	参考件号 Ref. Part. no	名称	Description	数量 Number
1	3011700900	257550-91	弯针组	looper	1
2	30104012	252007	弯针架	looper holder assy	1
3	301S20038	7019	JK-8569A-W8-30圆柱头凹端螺钉M4×7	screw	1
4	S05004	4501	螺钉 M5×14	screw	1
5	W02001	303067	M5 弹垫	spring washer	1
6	S01014	7085	螺钉 M6×0.75×9.6	screw	1
7	20622019		油封	oil seal	1
8	30102014	252006	弯针架轴	shaft	1
9	30110005	252000	摆架偏心轮	eccentric assy	1
10	S10006	4539	螺钉 M5×6	screw	1
11	400063	252001-92	连杆组件	connection assy	1
12	(S01039)	7015	螺钉 M4×15	screw	2
13	31109001	252010	平衡块	balance weight	1
14	S01009	7011	螺钉 M3×7.5	screw	2
15	30104010	252002	弯针摆架	crank	1
16	30128008	240102	摆架轴垫圈	washer	1
17	30102013	179399-05	连杆轴	pin	1
18	30128032	240062	垫片	washer	1
19	N01004	4805	螺母 M5	nut	1
20	30102015	252003	摆架轧头	block pin	1
21	30128010	208028	垫圈	washer	1
22	30108002	208029	偏心挡圈	collar	1
23	301S12001	5084	曲柄螺钉	screw	1
24	N01001	4802	螺母 M4	nut	2
25	30102012	252004	摆架轴	shaft	1
26	H05001	205061	挡圈 10	ring	1



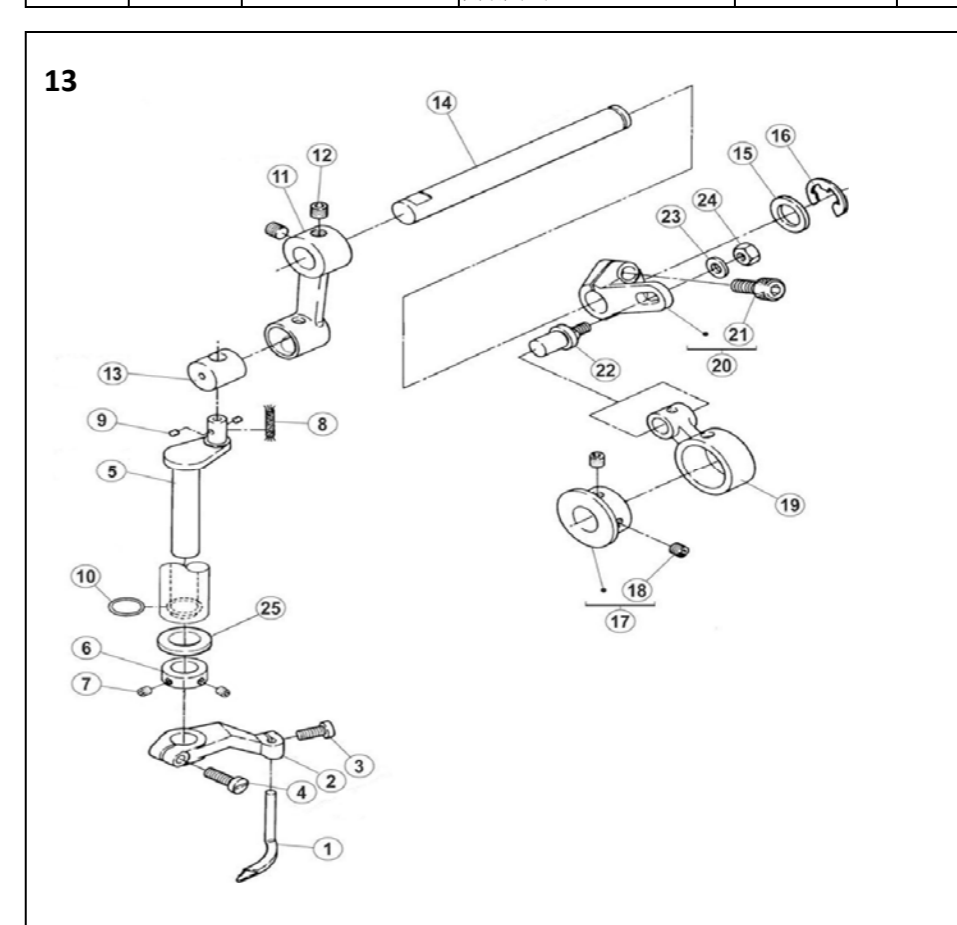
序号 Ref. No	公司件号 Part No	参考件号 Ref. Part. no	名称	Description	数量 Number
1	3011400700	257259-16F	差动送布牙组件	main feed dog assembly	1
	3011400200		23GBL专用件		
	3011400300		23RBL专用件		
2	30114001		356、364送布牙	main feed dog	1
3	301S30003	5590	差动送布牙螺钉	screw	2
4	400066	252500-91	差动送布牙组件	main feed bar assembly	1
5	30114002		356、364差动牙	differential feed dog	1
6	20123021	202175	油线	oil wick	1
7	30103022	204129A	套筒	bushing	1
8	S10006	4539	螺钉 M5×6	screw	3
9	30102016	204128A	偏心轴	eccentric pin	1
10	301S12001	5084	曲柄螺钉	screw	1
11	30109008	205857	滑块	block/feed bar guide	1
12	30128011	204439A	偏心垫	washer	1
13	301S17002	5317	偏心轴螺钉	screw	1
14	30109009	252504	牙架挡板	guide(right)	1
15	30103031	206571	差动轴后套筒	bushing	1
16	30109010	252507	左挡板	guide(left)	1
	30109025		23机型		
17	L02003	7019	螺栓 M4×7	screw	2
18	30122020	206133	牙架油封	oilshield	2
19	30109011	252509	油封挡板	cover	1
20	30109012	252508	挡板	guide(lower)	1
	30109026		23机型		
21	S01005	7020	螺钉 M4×10	screw	2
22	907002	206128	轴承 12×15×10	needle bearing	1
23	30109013	252519	抬牙滑块	block	1
24	30108003	252520	轴承挡圈	washer	1
25	30104013	206562	差动送布架	link/main feed	1
	30104049		23机型		
26	907003	206125	轴承 17×21×10	needle bearing	1
	907043		23机型		
27	30103023	252521	偏心轴承套	eccentric	1
	(30103087)		23机型		
28	30103024	252522	送布调节器	regulator	1
	(3010308900)		23机型		
29	3010306500	252523-91	调节器套组	eccentric retainer	1
	(30103088)		23机型		
30	301S30004	252516	调节器螺钉	screw	1
31	30128012	240125	碟形垫圈	spring	5
32	30103026	252525	垫圈套	spacer	1
33	301S16001	252543	调节螺母	nut	1
34	S10002	4514	螺钉 M5×5	screw	1
35	301S30005	206120	牙架螺钉	screw	1
36	30103027	206119	差动牙架套	bushing	1
37	30109014	206563	送布滑块	guide block	1
38	30128013	200098	垫片	washer	2
39	201S16003		N03 螺母	nut	2
40	301S30006	206123	差动牙架螺钉	screw	1

41	30103028	206566	差动连杆套	bushing	1
42	30129001	206565	开口挡圈	ring	1
43	30105010	206564	差动送布连杆	link/differential feed	1
44	30109015	251520	牙架挡板	bracket	1
45	207S11007	7019	螺钉 M4×7.8	screw	3
46	30102017	252526	针距调节按钮	pin	1
	(30126016) 23机型				
47	30127004	240122	针距调节簧	spring	1
	(30127026)				
48	001004	206366	O型圈 4×1.8	o ring	1
49	30128032	204585	垫圈	washer	1
	(12928008) 23机型				
50	H05002	200555	挡圈 3	ring	1
51	30103029	206569	差动送布架套	pin	1
52	S12005	4546	螺钉 M4×4	screw	1
53	3010401500	252527-91	差动调整架组件	crank	1
	(S01012)				
54	30102018	7031	螺钉 M2.5×4	screw	1
55	30102018	252510	差动轴	shaft	1
56	S10002	4514	螺钉 M5×5	screw	1
57	(30123008)	207925	喂针轴油孔毛毡	felt	2
58	30103030	240119	差动轴前套筒	spacer	1

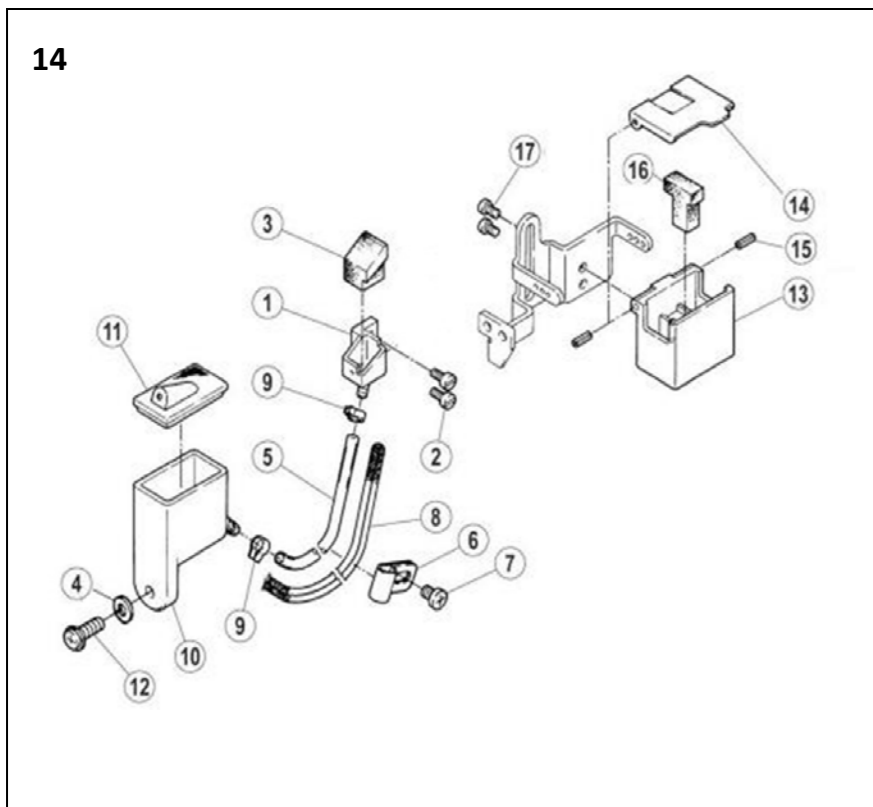


序号 Ref. No	公司件号 Part No	参考件号 Ref. Part. no	名称	Description	数量 Number
1	(310S30002)	253000-91	调压螺杆	adjusting bar	1
2	(301S16005)	253003	调压母	nut	1
3	30127006	240252	调压簧	spring	1
4	30127008	240253	压脚轴小簧	spring	1
5	30102020	253026	压脚轴	presser bar	1
6	30104017	206139	压脚轧头	presser bar clamp	1
7	301S11009		螺钉M4×12	screw	1
8	3010901700	253005-91	导块簧组件	guide	1
9	S11025	7025	螺钉M4×20	screw	2
10	S01006	7009	螺钉M3×4.5	screw	1
11	3010206400		抬压轴	lever	1
12	30108006	192024	挡圈	collar	1
13	301S12001	5084	JK-8568-W7-8曲柄螺钉	screw	2
14	30112016	206157	压脚轧头连接板	link	1
15	301S20007	5386	螺钉	screw	2
16	30127009	253010	抬压轴簧	spring	1
17	301S12001		JK-8568-W7-8曲柄螺钉	screw	1
18	30122023		油封	plug	1
19	30104019	206149	抬压曲柄轴	bell crank(upper)	1
20	301S1011	5187	抬压曲柄轴	screw	1
21	30212018	253027	抬压曲柄轴连接板	link	1
22	301S20008	5184	连接板螺钉	screw	2
23	30104020	206148	抬压曲柄轴	bell crank(lower)	1
24	301S20013	002022-4	抬压曲柄轴固定螺钉	screw	1
25	31002006		抬压轴	shaft	1
26	30102109		抬压板手	lever	1
27	S01011		螺钉	screw	1
28	31012032		K4-3106钢丝压板	screw	1
29	31012072		K4-3126钢丝压板	link	1
30	(3103000100)		抬压脚电磁铁组件		1
31	W02004		M6不锈钢弹垫		2
32	30119020		线割刀片		1
33	S05019		GB/T70-1985螺钉M6×16.3		2
34	O01006	240095	O型圈8.5×1.8	o ring	1
35	3100201000		K4-1125调压杆组件	adjusting bar assembly	1
36	30722004		JK-8670-1106橡皮套	oil guard	1
37	30108005	253028	JK-8568-W11-22挡圈	finger guard	1
38	302S20014	4549	JK-8669-W1-1601-22螺钉	screw	1
39	S01002	4805	GB/T65-1985螺钉 M4×6.5	screw	2
40	3102200200		K4-1112松线钢丝板	screw	1
41	31112005		K4-1201垫板	stator	1
42	207S11007	7017	螺钉 M4×7.8	screw	2
43	S05003		螺钉 M5×10 8级 镀白	Support plate	1
44	31012091		K4-1138线卡	screw	1

序号 Ref. No	公司件号 Part No	参考件号 Ref. Part. no	名称	Description	数量 Number
1	30103032	252531	方套	block	1
2	30109016	252532	挡文	guide/block	1
3	30105012	252533	连杆	lever	1
4	207S13009	4531	螺钉 M5×12	screw	1
5	301S20006	5316	连杆连接螺钉	screw	1
6	30108004	240271	挡圈	ring	1
7	125S11003	35827	挡圈螺钉	screw	1
8	301S20001	7066	护罩座固定螺钉	screw	1
9	30127005	252536	弹簧	spring	1
10	001005	240129	O型圈 7.5×1.8	o ring	1
11	301201100	252539A91	左板组件	bracket	1
12	207S11007	7019	螺钉 M4×7.8	screw	3
13	30122021	240162	油封堵	plug	1
14	301201300	252664-91	调节扳手组件	lever assy	1
15	3012015	252538	调节板	scale plate	1
	30112220		23机型		
16	207S11008	7021	螺钉 M4×12	screw	2
17	31103003	240124	调节套	spacer	2
18	20109005	210171	调节滑块	stopper	2
19	301S11008	2905	螺钉	screw	2
20	W01006	201185	垫圈 4	washer	2
21	301S16004	210167	螺母	nut	1
22	301S30007	5486	调节扳手螺钉	screw	1
23	30128014	211301	垫圈	washer	1
24	301S11023		挡圈螺钉(短)	screw	1



序号 Ref. No	公司件号 Part No	参考件号 Ref. Part. no	名称	Description	数量 Number
1	30117005	257565	喂针	spreader	1
2	30104022	254516	喂针架	lever/assy	1
3	S01005	7020	螺钉 M4×10	screw	1
4	S01017	7022	螺钉 M4×14	screw	1
5	30102023	254508	摆轴	crankshaft	1
6	30208010	212039	喂针轴挡圈	collar	1
7	S10005	5071	挡圈螺钉M3×3	screw	2
8	20123021	202176	油线	oil wick	1
9	(30123008)	207925	摆轴油孔毛毡	felt	2
10	(001008)	233020	O型圈 9×1.8	o ring	1
11	30105013	254506	喂针摆轴连杆	crank	1
12	S10029	4547	螺钉 M6×0.75×5	screw	2
13	30126005	254507	喂针摆轴轴	block	1
14	30102024	254519	摆轴连杆轴	shaft	1
15	301280				



14. 硅油盒装置部件 (Silicon oil delice assemblies)

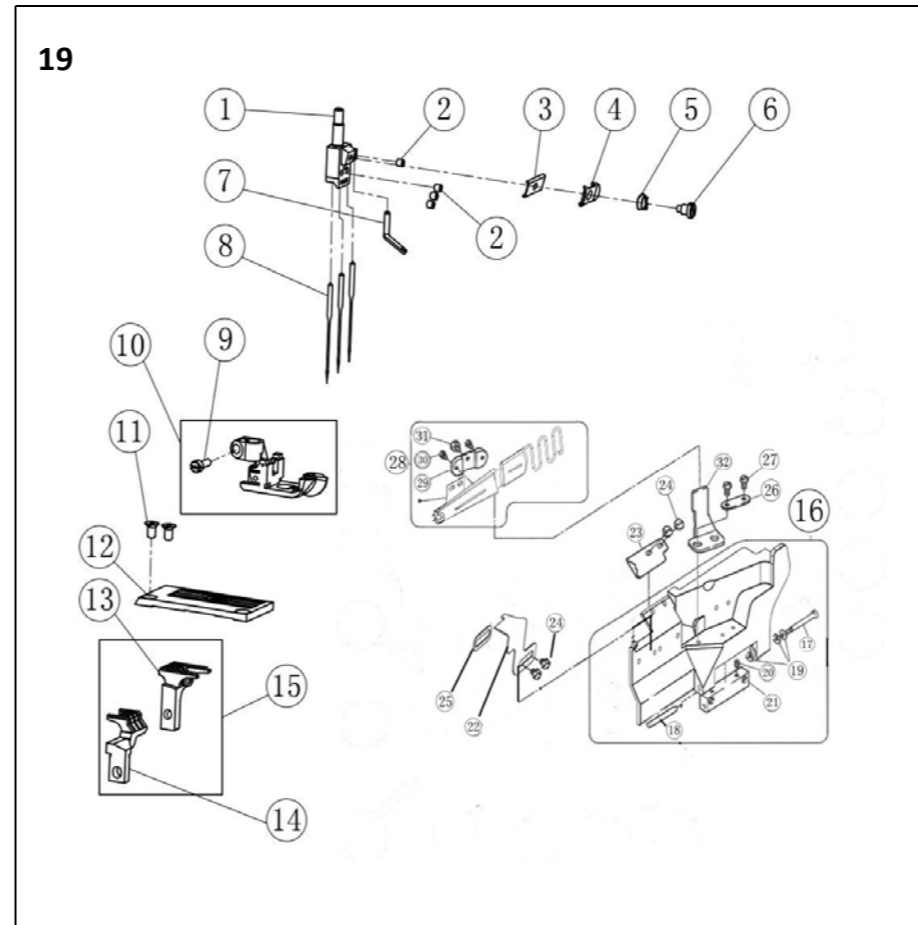
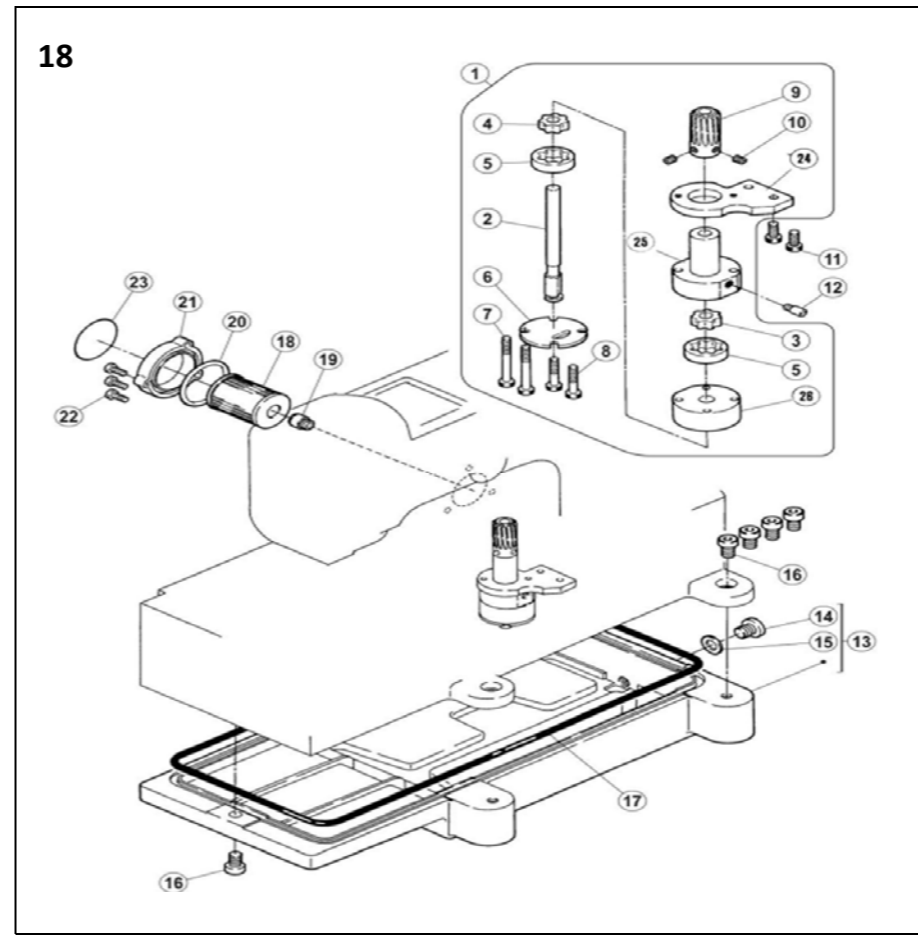
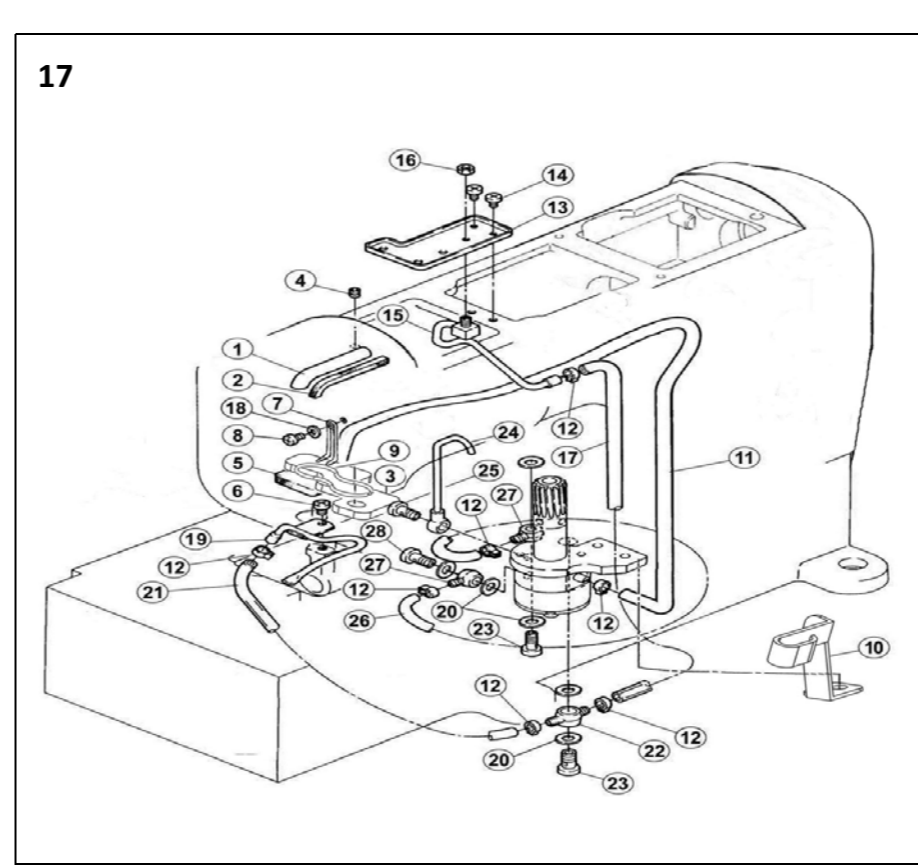
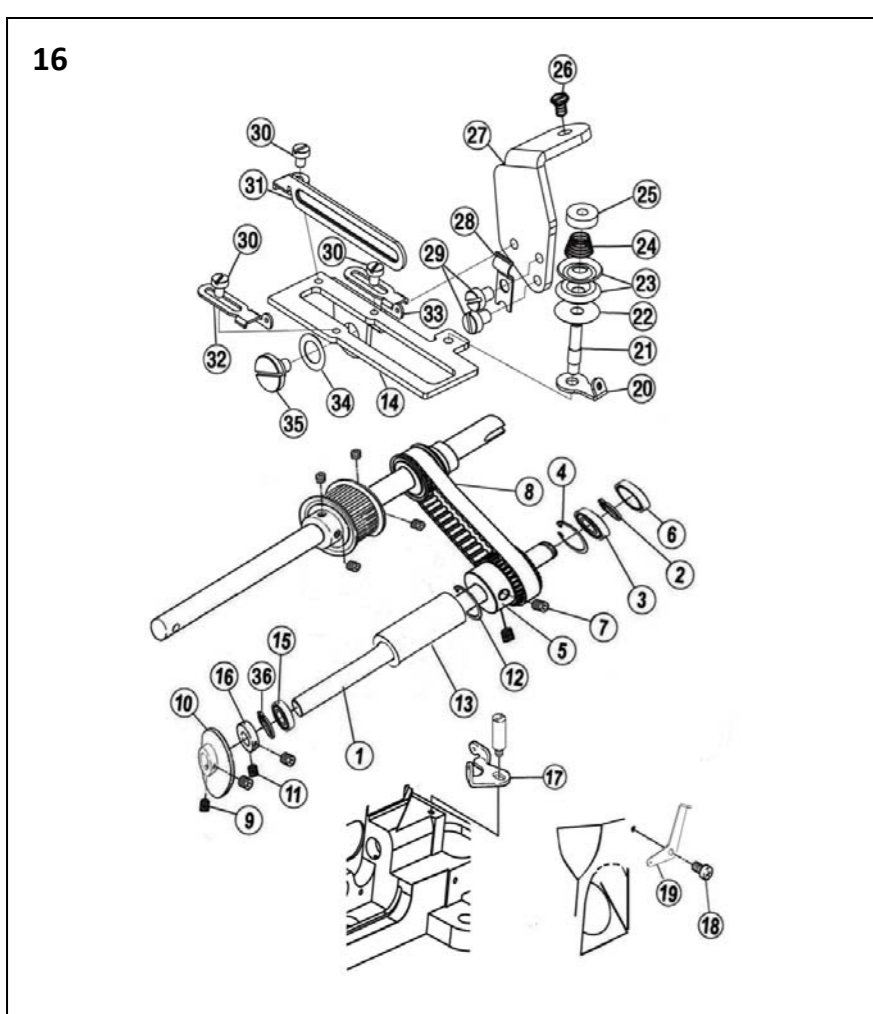
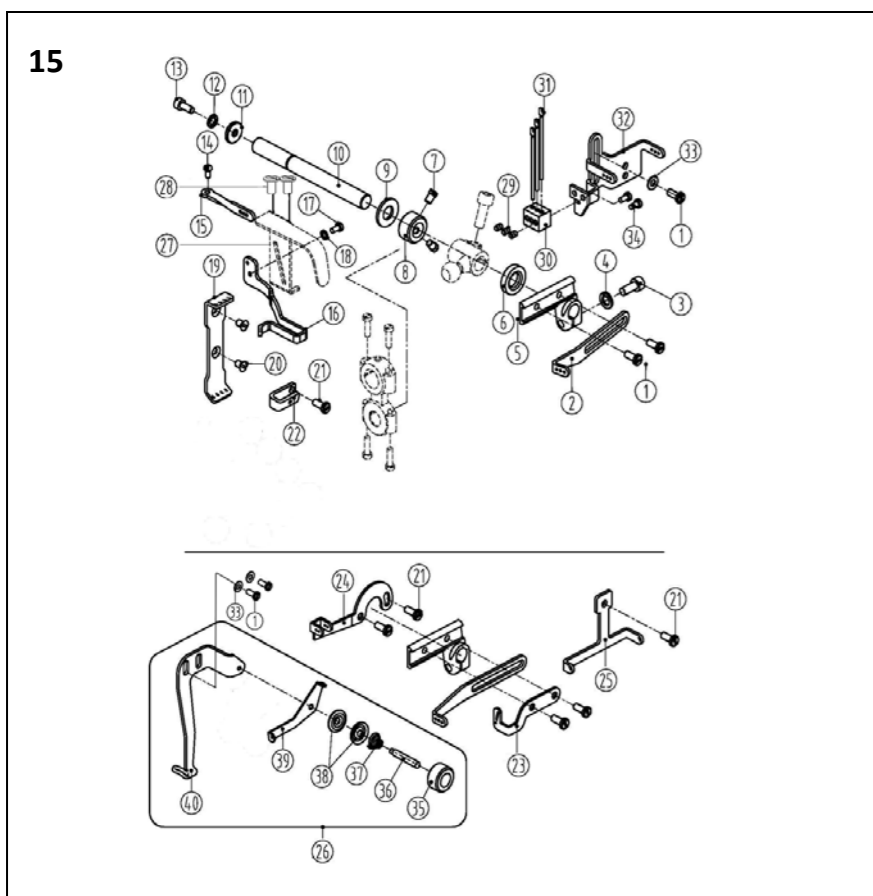
序号Ref.No	公司件号 Part No	参考件号 Ref. Part. no	名称	Description	数量 Number
1	30101027	255013	机针冷却器	needle cooler (lower)	1
2	S01027	7010	螺钉 M3×6	screw	2
3	30123012	255014	油毡	felt	1
4	W01001	303448	垫圈 4	washer	1
5	30121021	240117	Φ5×Φ7油管	tube	1
6	30127020	206115	油管压簧片	bracket	1
7	S01002	7019	螺钉 M4×6.5	screw	1
8	20123021	202175	油线	oil wick	1
9	20429001	202199	油管卡簧 (小)	clamp	2
10	30101026	255015	下硅油盒	silicone oil	1
11	30122026	255016	下硅油盒盖	cap	1
12	S01005	7020	螺钉 M4×10	screw	1
13	30111070	207066-UD	上硅油盒 (塑料)	silicone oil	1
14	30112040	207067-UD	硅油盒盖	cap	1
15	P03008	206781	销 2×6	pin	2
16	30123011	207068	硅油毡	felt	1
17	S16002	7009	螺钉 M3×4.5	screw	2

15. 过线部件 (Thread loosing assemblies)

序号 Ref. No	公司件号 Part No	参考件号 Ref. Part. no	名称	Description	数量 Number
1	S01001	7019	螺钉M4×7	screw	6
2	31013006	253505A	长过线板	thread take-up	1
3	S05004	4501	螺钉M5×14	screw	1
4	W02001	303067	垫圈	washer	1
5	30101018	253504	过线座	lever	1
6	20622019 (车壳部件已挂)		油封	plug	1
7	301S12001	5084	曲柄螺钉	screw	2
8	30108008	240201	过线座轴挡圈	ring	1
9	30128008		摆架轴垫圈	washer	1
10	31002001	253503	过线座轴 (中轴)	shaft	1
11	30128019	204107	垫片	washer	1
12	W02002	201252	M4垫圈	washer	1
13	S05048	4527	螺钉M4×10	screw	1
14	33	7009	螺钉M3×6	screw	1
15	31013017	253507	三孔过线	thread guide	1
16	31112009		护线罩	thread support	1
17	S01006		螺钉	screw	1
18	30128034		垫圈	washer	1
19	31013005		过线板	thread guide	1
20	206S30016	7170	螺钉	screw	2
21	207s11007	7018	螺钉M4×7.8	screw	3
22	31012045		U型夹线座	thread tension bracket	1
23	31012018		过线板	thread guide	1
24	30112029	253514	喂针过线	thread guide	1
25	31013011	253515	过线板	thread guide	1
26	3111200800		喂针过线组件	thread guide	1
27	31112010		针杆护套	needle holder	1
28	S04010		螺钉M4×5.5	screw	2
29	S10001	4535	螺钉M3×4	screw	3
30	30113012	253545	针杆过线座	holder	1
31	30113013	234521	过线杆	thread guide	3
32	30112027	253544	硅油盒固定架	thread guide	1
33	W01001	303448	M4垫圈	washer	3
34	S01006	7009	螺钉M3×4.5	screw	2
35	(302S16005)		调压螺母	adjusting nut	1
36	(301S30055)		调线螺钉	adjusting screw	1
37	30127016	137109	夹线簧	spring	1
38	20112033	137108	夹线片	thread retainer	2
39	30112032	253547	喂针二眼过线	thread guide	1
40	31112008	253548	喂针过线板	thread guide	1

16. 打线凸轮外移部件 (Outside cam assemblies)

序号Ref.No	公司件号 Part No	参考件号 Ref. Part. no	名称	Description	数量 Number
1	30102063		打线凸轮轴	shaft	1
2	H03004		挡圈12	ring	1
3	B04017		轴承6001Z	bracket	2
4	H01011		孔用弹性挡圈	ring	1
5	30125004		小同步步带	small gear1	1
6	30122100		油封	plug	1
7	S10029		螺钉 M6×0.75×5	screw	1
8	S12003		螺钉 M6×0.75×5	screw	1
9	30135005		小同步步带	small timing belt	1
10	S10007		螺钉 M5×5	screw	2
11	3010306300		打线凸轮组件	thread takeup	1
12	s10002		螺钉 M5×5	screw	2
13	H01016		挡圈21	ring	1
14	30103033		挡油套	oil baffle set	1
15	30112231		打线架	bracket	1
16	B06004		轴承 6801RS	bracket	1
17	30108011		挡圈	washer	1
18	30113045		过线	thread guide	1
19	S01001		螺钉 M4×7	screw	1
20	30113047		过线	thread guide	1
21	301S30055		调压螺钉	screw	1
22	10128001		毛毡垫	felt	1
23	12928036		小夹线簧片	thread guide disc	2
24	12927012		小夹线簧片	pretension spring	1
25	302s16005		夹线螺母	tension nut	1
26	L02001		螺钉 M4×8	screw	1
27	30112230		打线座	bracket	1
28	30127062		卡簧片	clamp	1
29	S04021		螺钉	screw	2
30	207S11020		螺钉 M3×4	screw	3
31	30112233		打线片	thread guide	1
32	30313019		过线片 (左)	thread guide (left)	1
33	30313020		过线片 (右)	thread guide (right)	1
34	W03007		垫圈	washer	1
35	301S20020		螺钉	screw	1
36	20128031		挡圈	screw	1



17. 润滑部件 (Lubrication assemblies)

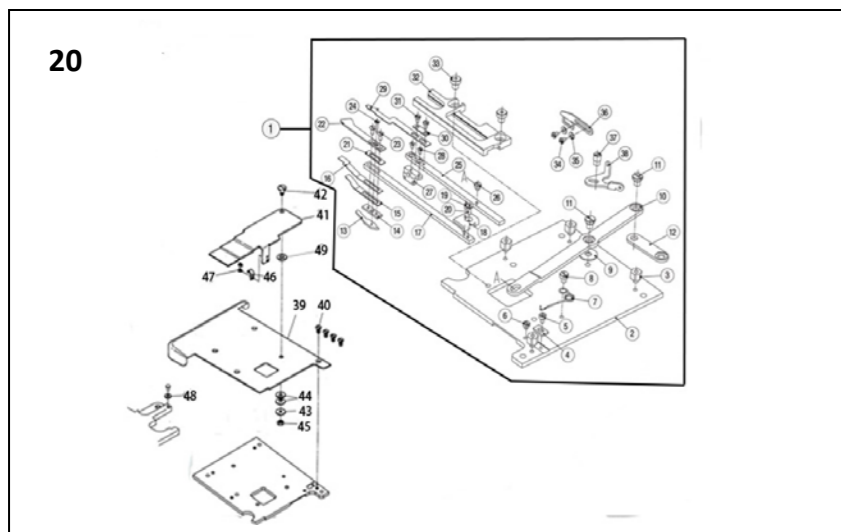
序号Ref.No	公司件号 Part No	参考件号 Ref. Part. no	名称	Description	数量 Number
1	30121012	255003	铜油管	oil pipe	1
2	30123010	240136	油毡	felt	1
3	30223023		针杆回油毡	felt	1
4	S10002	4514	螺钉 M5×5	screw	1
5	30223023	255021	油毡	felt	1
6	301S11024		滑块导座螺钉	screw	1
7	30127045	200136	回油毡卡簧	clamp	1
8	207S11007	255005	螺钉 M4×7.8	screw	1
9	30127060		毛毡卡簧	felt card	1
10	30112186		油管固定架	supporting	1
11	12921002	240135	雅尼龙油管	tube	1
12	20429001	202199	油管卡簧	clamp	6
13	30112039	255006	接油盒	oil guard	1
14	S01002	7017	螺钉 M4×6.5	screw	2
15	3012101500	255007-91	喷油管组	oil distributor	1
16	W01001	4821	螺母 M4	nut	1
17	30121022	240134	Φ4×Φ6油管	tube	1
18	W01001	303448	垫圈 4	ring	1
19	30121009	255010-91	喷油管	oil distributor	1
20	20122033		垫片	washer	6
21	30121022	240134	Φ4×Φ6油管	tube	1
22	30136005	200136	油管接头	joint	1
23	301S30013	200152	过油螺钉	joint screw	2
24	30136003	255035-91	铜油管接头	pipe	1
25	301S30012	255037	油管螺钉	screw	1
26	30121022	240134	Φ4×Φ6油管	tube	1
27	30136005	200136	油管接头	joint	1
28	201S30004	200152	过油螺钉	joint screw	1
29	30129007		油管卡簧	clamp	1
30	20136007		油管接头塑料	oil pipe joint plastic	2

18. 油泵部件 (Oil pump assemblies)

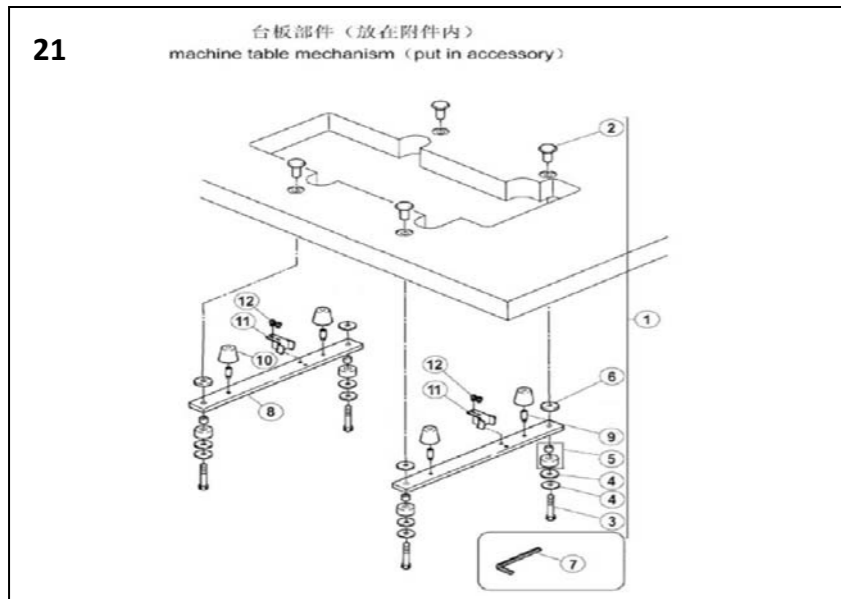
序号Ref.No	公司件号 Part No	参考件号 Ref. Part. no	名称	Description	数量 Number
1	3012000100	255040-91	油泵组件	oil pump assy	1
2	30102031	255024	油泵轴	shaft	1
3	30120004	255025	主动轮2	rotor	1
4	30120007	255026	主动轮1	rotor	1
5	30120005	255027	从动轮	rotor	2
6	30120008	255028	油泵盖	cover	1
7	(301S20011)	7105	油泵螺钉	screw	2
8	(S05006)	7026	螺钉 M4×25	screw	2
9	30125003	255019	油泵蜗轮	worm wheel	1
10	(S10002)	4514	螺钉 M5×5	screw	2
11	207s13009	4501	螺钉 M5×14	screw	2
12	301S30014		过油螺钉	joint screw	1
13	30101023	255000	油盒	oil reservoir	1
14	301S11015	51388	堵油螺钉	screw	1
15	20528014	202287A	垫圈	washer	1
16	S05007	4504	螺钉 M8×20	screw	5
17	30122025	255001	油盒密封圈	o ring	1
18	20736004	206233	滤油器	filter element	1
19	201S30030	210200	滤油器接架	bracket/filter	1
20	001010	206431	O型圈 38.7×3.55	o ring	1
21	300140	210201-SD	滤油器盖	cover	1
22	207s11008	7021	螺钉 M4×12	screw	3
23	30131004	9A3002	提示说明	filter seal	1
24	30120002		油泵固定板	fixed plank	1

19. 针位组件 (specific parts)

序号Ref.No	公司件号 Part No	参考件号 Ref. Part. no	名称	Description	数量 Number
1	30134001		356针舌	needle holder	1
2	30134002		364针舌	needle holder	1
3	S10026	4554	螺钉M3×3	screw	4
4	30112025	234561	夹线板	thread guide	1
5	30112026	253593	调压板	tension disc	1
6	30127014	253517	调压簧	spring	1
7	301S20009	0W0970-2	调线螺钉	screw	1
8	30112033	253511	喂针小过线	thread guide	1
9	30117001		抵针	spring	3
10	301S11010	1170-3	压脚固定螺钉	screw	1
11	3021601000		压脚 (01GB)	presser foot assy (01GB)	1
12	30116005		压脚 (02BB*354)	presser foot assy (02BB)	1
13	30116006		压脚 (02BB*364)	presser foot assy (02BB)	1
14	302S17001		螺钉 (进口)	screw	2
15	30115067		356针板 (01GB)	needle plate (01GB*356)	1
16	30115068		364针板 (01GB)	needle plate (01GB*364)	1
17	30115066		356针板 (02BB)	needle plate (02BB*356)	1
18	30115067		364针板 (02BB)	needle plate (02BB*364)	1
19	30214001		送布牙 (01GB)	main feed dog (01GB)	1
20	30214002		差动牙 (01GB)	diff feed dog (01GB)	1
21	3021400100		送布差动牙组件 (01GB)	main feed dog and diff feed	1
22	30214008		送布牙 (02BB)	main feed dog (02BB)	1
23	30214009		差动牙 (02BB)	diff feed dog (02BB)	1
24	303796	250033-SD	前罩缝台组件	front cover	1
25	301S20002	250013	前罩缝台座螺钉	screw	1
26	301S20003	250014	前罩缝台座螺钉	screw	1
27	30128002	201191	弹簧垫圈	spring	3
28	S10002		螺钉 M5×5	screw	2
29	30101063	250012	前罩缝台座	bracket	1
30	31112012		前罩缝台座螺钉	screw	1
31	30112061	206601A	缝料挡板	fabric guard	1
32	S01065	7079	螺钉 M5×6	screw	4
33	31112011		挡板垫片	auxiliary	1
34	30112063	206460	龙头架垫	washer	1
35	S01011	7028	螺钉 M5×10	screw	2
36	3011206800		龙头组件	bracket assy	1
37	30109019	201913	龙头固定板	bracket	1
38	301S11021	5113	螺钉	screw	2
39	L02009		螺栓 M6×10	bolt	1
40	30112062	201914	龙头架	bracket	1

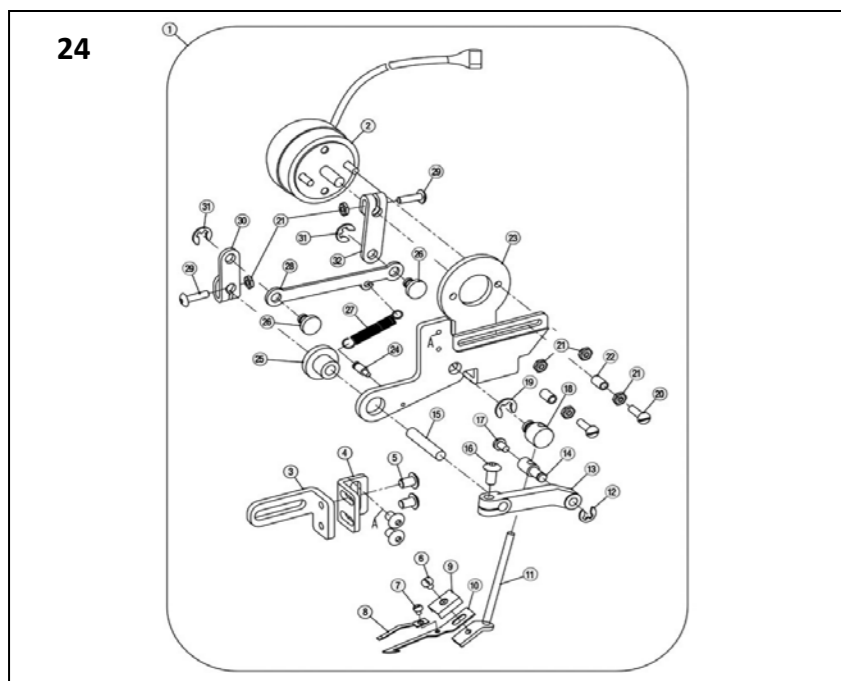


序号 Ref. No	公司件号 Part No	参考件号 Ref. Part. no	名称	Description	数量 Number
31	s01012		螺钉M2.5X4	Screw	2
32	30109032		导块	Screw	1
33	301s30033		螺钉M5X6	Screw	2
34	s01012		螺钉M2.5X4	Screw	2
35	w01012		垫片	washer	2
36	30112113		过线	thread takeup	1
37	301s20030		过线螺钉	Screw	1
38	30113045		过线	thread takeup	1
39	304121	350003	刀盘盖板	cover	1
40	S02030	7043	螺钉M3X3.5	screw	4
41	304124	350004	盖板	cover	1
42	301S20019	7096	螺钉	screw	2
43	20528006	240104	垫片	washer	1
44	20728003	211301	碟形垫片	spring washer	2
45	205S16004	4803	螺母	nut	1
46	30127036	250010	压板	flat spring	1
47	S01021	7078	螺钉M2.5X3	screw	2
48	20528018	240220	垫片	washer	1
49	30112152		缝台垫片	washer	1



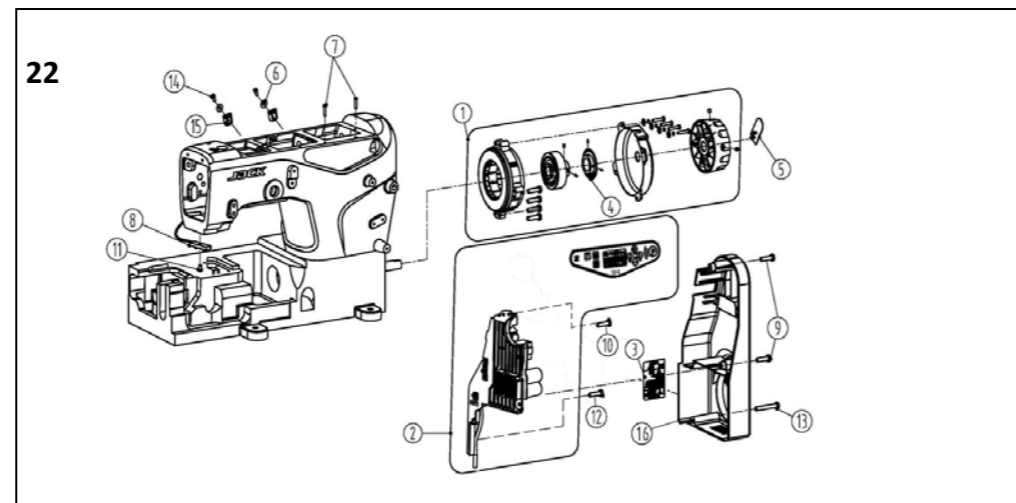
21、油盘托板部件(Oil plate assemblies)

序号 Ref. No	公司件号 Part No	参考件号 Ref. Part. no	名称	Description	数量 Number
1	3010103200	9048	安装螺钉(一套)	screw(set)	1
2	20131028	206336	托盘固定螺母	nut	4
3	20131027	4512	托板内六角螺钉	bolt	4
4	20131029	206337	大垫圈	washer	8
5	20131030	205764	防震垫	rubber cushion	4
6	30122031	205467	减震垫圈	spacer	4
7	20131056	272	内六角扳手(5mm)	allen key driver/5mm	1
8	30112198	259000	油盘托板	rest board	2
9	301S30018	7093	螺钉	screw	4
10	30122029	206338	油盘减振垫	rubber cushion	4
11	30112041	206329	链条挡板	treadle chain guide	2
12	S01011	7027	螺钉 M5×10	screw	4



20、下剪线部件(knife holder assemblies)

序号 Ref. No	公司件号 Part No	参考件号 Ref. Part. no	名称	Description	数量 Number
1	3011900300		下切刀组件(新)	knife holder assembly	1
2	30109035		下切刀刀盘	bracket	1
3	301s30044		下切刀刀盘螺钉	screw	4
4	30212128		垫片	washer	1
5	s05047		螺钉M3X4	screw	1
6	208s11009		螺钉M3.5X4	screw	1
7	30127053		弹簧	spring	1
8	s01031		螺钉M4X4.7	screw	1
9	w01090		垫片	washer	1
10	30112111		摆杆	lever	1
11	301s20018		螺钉M5	screw	2
12	30105025		连接板	link	1
13	30112156		压板	flat spring	1
14	30112157		垫板	washer	1
15	30112158		压板	flat spring	1
16	30112159		压板	flat spring	1
17	30109037		上切刀台	upper knife lever	1
18	30112091		缓冲挡板	screw	1
19	P01031		销3x5	screw	1
20	s05217		内六角沉头螺钉M3X3.5	screw	1
21	30128041		垫片	washer	1
22	30119010		上切刀	upper knife	1
23	s02027		螺钉M2.5X8	Screw	2
24	s01112		螺钉M2X10	Screw	1
25	30109036		下切刀块	lower knife holder	1
26	301s30034		螺钉M3X3.5	Screw	1
27	30101140		垫块	Screw	1
28	207s17004		螺钉M2.5X6	plug	2
29	30119006		动刀	plug	1
30	30112144		垫片	washer	1

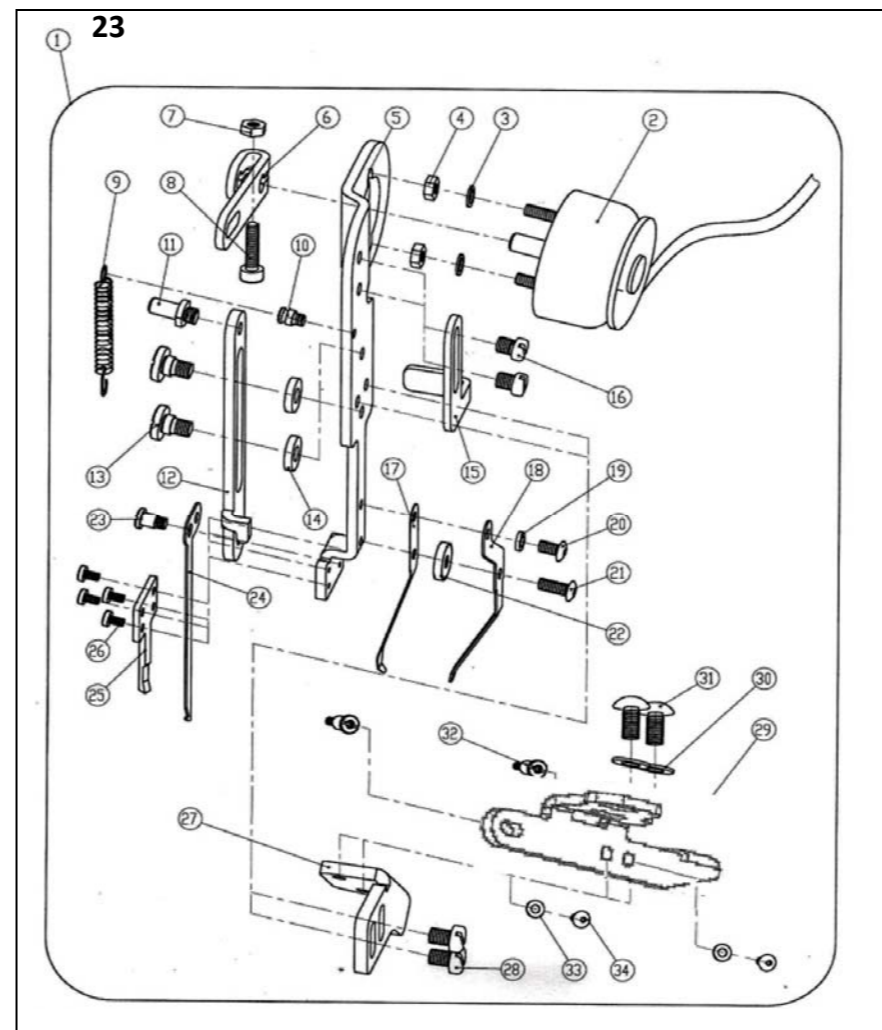


22、电控专用件(specific parts)

序号 Ref. No	公司件号 Part No	参考件号 Ref. Part. no	名称	Description	数量 Number
1	3113300100		缝缝光电伺服电机	LED light	1
2	3113000500		W4-2901一体机电控(德麦克斯)	electrical machine	1
3	20131063		警示牌	washer	1
4	95300018		光栅组件	plug	1
5	21111018		塑料logo	logo	1
6	W01001		垫片	washer	2
7	310s17001		螺钉	screw	2
8	3103000300		LED灯	LED light	1
9	s05004		螺钉M5X10	screw	2
10	s05003		螺钉M5X10	screw	1
11	S05190		螺钉M3X6	screw	1
12	S05068		螺钉M5X20	screw	1
13	s05003		螺钉M5X10	screw	1
14	207S11007		螺钉M5X5.5	screw	2
15	20711212		线夹	clip	2
16	31111001		W4-0203电控罩壳		1

24、拨线部件(Dial line assemblies)

序号 Ref. No	公司件号 Part No	参考件号 Ref. Part. no	名称	Description	数量 Number
1	3011901100		拨线器组件	thread wiper assembly	1
2	3013004000		电磁铁组件	solenoid	1
3	30112205		固定板	bracket	1
4	30112206		固定板	bracket	1
5	S05303		内六角平圆头螺钉M4X6	screw	4
6	S01022		螺钉M3X4	screw	1
7	S01097		螺钉M2X2	screw	1
8	30112204		弹簧片	presser plat	1
9	30112129		压板	bracket	1
10	30112203		勾线片	hook plate	1
11	30102093		勾刀杆	hook rod	1
12	H05002		卡簧	ring	1
13	30101142		曲柄	crank	1
14	30126030		销	screw	1
15	30102052		抽销	screw	1
16	S05304		内六角平圆头螺钉M4X8	screw	1
17	S01027		螺钉M3X6	screw	1
18	30126033		转动销	screw	1
19	H05003		卡簧	ring	1
20	S01110		螺钉M3X10	screw	2
21	N01013		螺母M3	nut	6
22	30122102		橡胶套	plug	2
23	30112200		安装板	bracket	1
24	301S01005		螺钉	screw	1
25	30103067		铜套	bushing	1
26	30126032		轴位销	screw	1
27	30127061		弹簧	ring	1
28	30105029		连杆	lever	1
29	S05302		内六角平圆头螺钉M3X12	screw	2
30	30104035		曲柄	crank	2
31	H05012		卡簧	ring	1
32	30104034		曲柄	crank	1



25、松线部件UT(一)(solenoid assemblies)

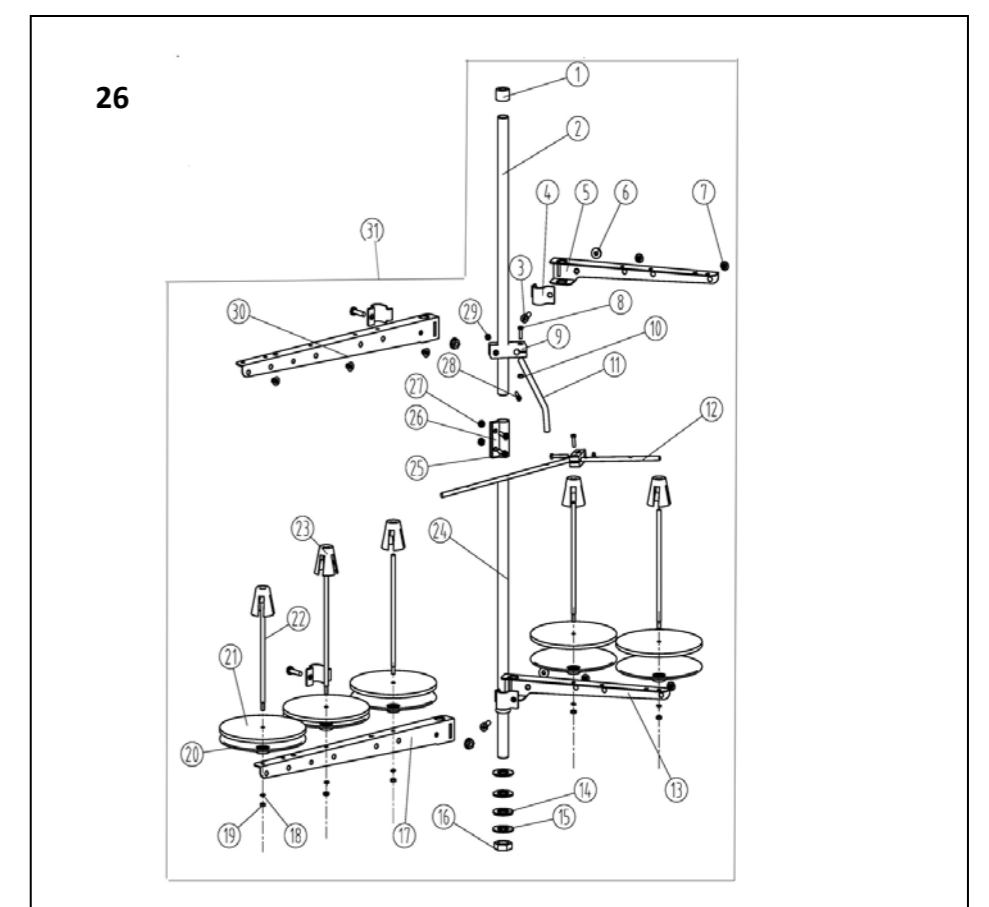
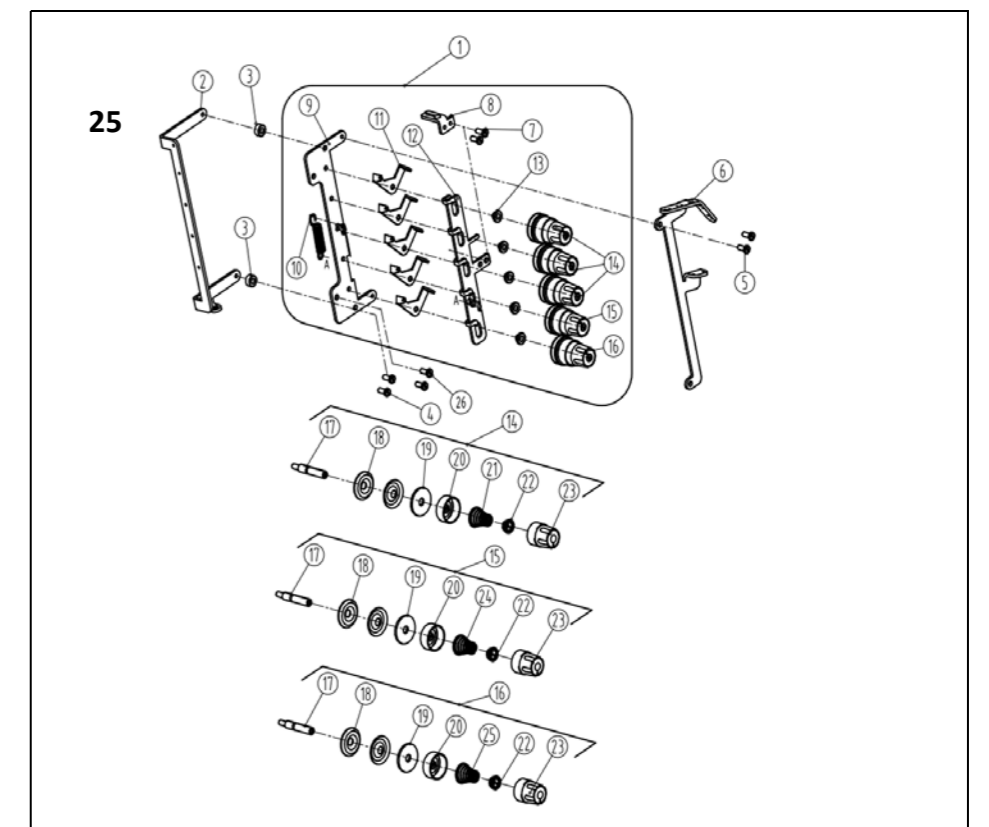
序号 Ref. No	公司件号 Part No	参考件号 Ref. Part. no	名称	Description	数量 Number
1	3101300700	201068	尖线器	tension	1
2	31013010		松线架	Loose thread stand	1
3	31009004		松线垫块	block	2
4	S04019		螺钉M4×12	screw	2
5	S04010		螺钉M4×5.5	screw	2
6	31013022		尖线器过线	Loose line board	1
7	S04010		螺钉M4×5.5	screw	2
8	31012048		松线拉板	Loose line board	1
9	31013007		过线架	Loose line board	1
10	30127010		调节弹簧	reset spring	1
11	30113007		二孔过线板	thread guide	5
12	31013008		松线板	Loose line board	1
13	30103041	206202	调节套	spacer	5
14	3011300400	254010A9U	调线组件(强)	tension spring (assemble/strong)	3
15	3011300500	254010B9U	调线组件(中)	tension spring assembly	1
16	3011300600	254010C9U	调线组件(弱)	tension spring (assemble/weak)	1
17	301S30010	001817-2A	尖线器	screw stud	1
18	30128016	210319	尖线片	tension disc	2
19	30123027		松线尖线片垫	felt	1
20	30111005	208450-UA	调压止动垫	cup	1
21	30127011	301037	调压簧(强)	spring (heavy)	3
22	30111006	208448	调压止动套	ratchet	1
23	301S16006	208447-UA	调压螺母	nut	1
24	30127012	201086	调压簧(中)	spring (medium)	1
25	30127013	201068	调压簧(弱)	spring (light)	1
26	207s11007		螺钉 M4×7.8	screw	2

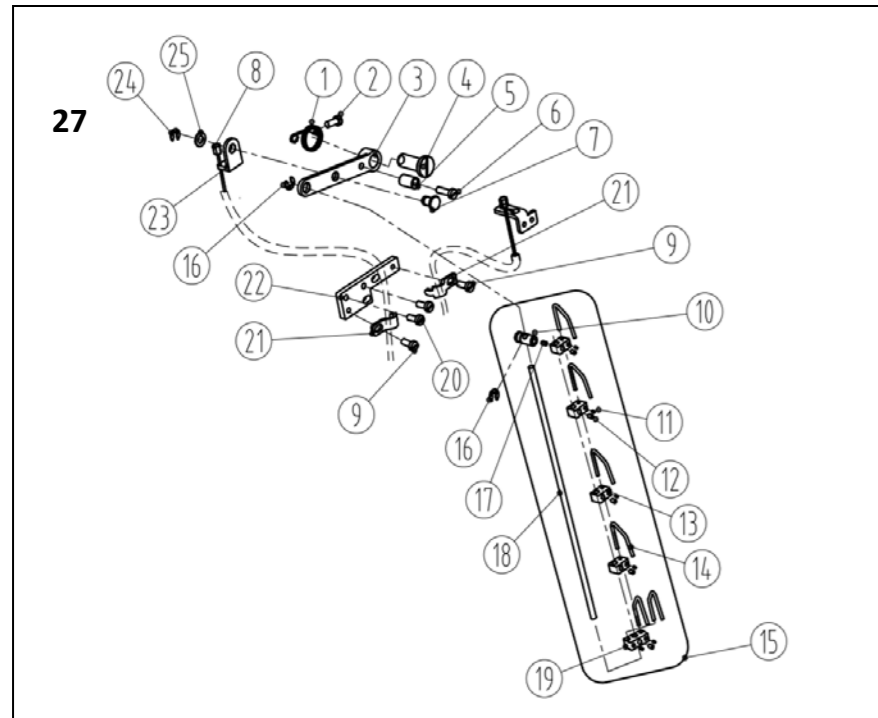
26、线架部件(Thread spool assemblies)

序号 Ref. No	公司件号 Part No	参考件号 Ref. Part. no	名称	Description	数量 Number
1	20131019		棒帽	Rod Cap	1
2	20131001		上管	Upper thread column	1
3	20131020		导线环螺钉	Screw	4
4	20131016		导线环	Thread spool tray bracket	1
5	20131016		导线架	Thread spool tray bracket	1
6	201S16006		导线环螺母	Thread guide hook nut	4
7	20131018		过线环	Thread guide hook	2
8	20131021		棒架螺钉	Screw	5
9	20131009		棒架	Clamp plate	1
10	201S16004		螺母	Nut	4
11	20131011		导线棒	Thread guide bar	1
12	20131019		过线棒	Thread guide	4
13	20131017		托线架	Thread spool tray bracket	1
14	20122049		防震垫	Plate dog link washer	2
15	20128025		下管垫圈	Lower washer	2
16	201S16005		螺母	Nut	1
17	20131004		托线架	Thread spool tray bracket	1
18	20128018		垫圈	Washer	5
19	201S16004		螺母	Nut	4
20	20131007		线盘	Spool tray	5
21	20131010		线盘垫	Spool tray cushioning	5
22	20131006		线托棒	Spool pin	5
23	20131008		线盘定位套	Spool cushion	5
24	20131004		托线架	Thread spool tray bracket	1
25	S04050		螺钉 M5×15	Screw	2
26	20131003		套	Bushing	1
27	N01030		套螺母	Nut	2
28	20131022		棒架螺钉	Screw	2
29	201S16004		螺母	Nut	4
30	20131015		导线架	Threadspooltray bracket	1
31	2113100500		线架组件	Thread stand component	1

23、上剪线部件(knife holder assemblies)

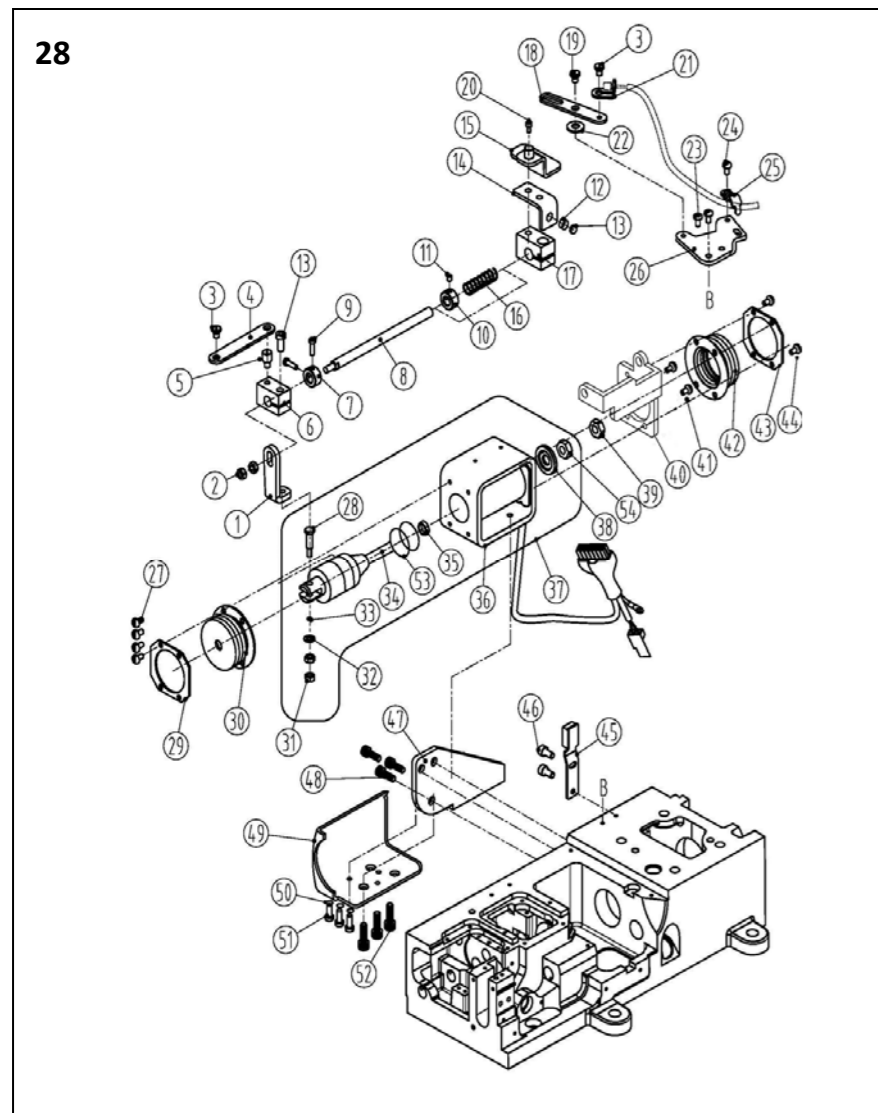
序号 Ref. No	公司件号 Part No	参考件号 Ref. Part. no	名称	Description	数量 Number
1	3011900400		上切刀组件	knife holder	1
2	3013004000		电磁铁组件	solenoid assembly	1
3	W02025		弹性垫圈	washer	2
4	N01013		螺母	nut	2
5	30112118		安装板	install plat	1
6	30112119		铁架板	plat	1
7	N01013		螺母	nut	1
8	S05014		螺钉	screw	1
9	30127039		弹簧	spring	1
10	301S30036		螺钉	screw	1
11	301S30037		螺钉	screw	1
12	30112120		滑板	plat	1
13	301S20021		螺钉	screw	2
14	30112121		垫片	washer	2
15	30112122		限位板	plat	1
16	S01087		螺钉M0.5X4	screw	2
17	30112123		压片一	presser plat	1
18	30112124		压片二	presser plat	1
19	W01005		垫片	washer	1
20	301S30038		螺钉	screw	1
21	301S30039		螺钉	screw	1
22	301S16014		调节螺母	nut	1
23	301S20022		螺钉	screw	1
24	30119008		动刀	plat	1
25	30119009		切刀	thread wiper	1
26	S01088		螺钉M2X3.5	screw	4
27	30112125		安装板	install plat	1
28	S01089		螺钉M4X5.5	screw	2
29	30112126		安装板	install plat	1
30	W01006		垫片	washer	2
31	S05304		螺钉	screw	2
32	301S30041		螺钉	screw	2
33	W01006		垫片	washer	2
34	S05304		螺钉	screw	2





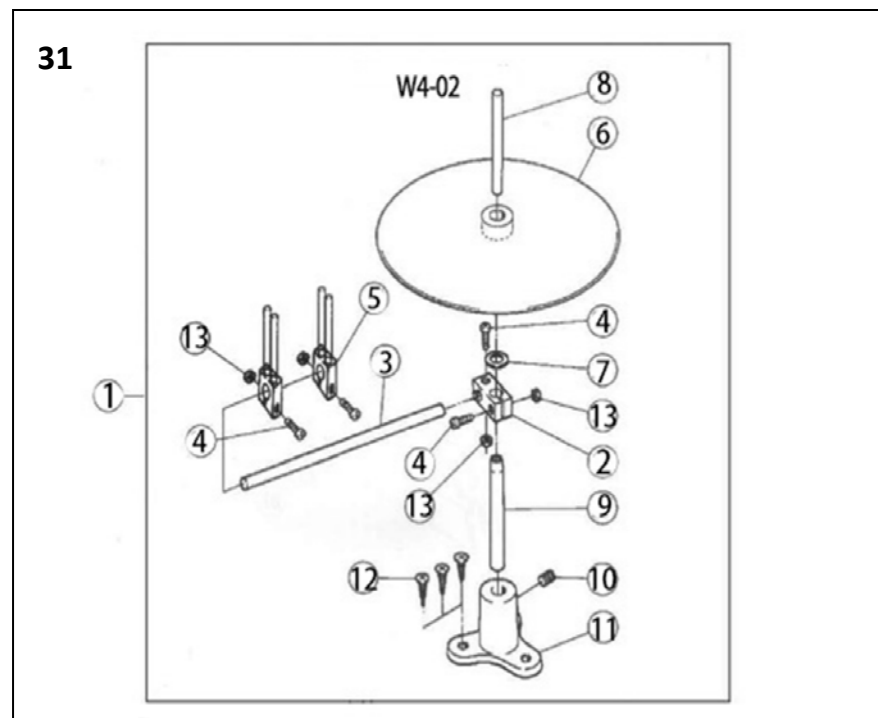
27、松线部件UT (二) (solenoid assemblies)

序号	件号	Parts	参考件号	名称	Description	数量
1	31027003			松线扭簧	Loose wire torsion spring	1
2	207s11007			螺钉M4x7.8	Screw	1
3	31004002			松线曲柄	Crank	1
4	31026003			轴位销	Shaft pin	1
5	31003005			轴套	Spacer	1
6	S04020			螺钉	Screw	1
7	31029001			连接销	Shaft pin	1
8	3112200200			胎压脚钢丝橡胶轴		1
9	207s11007			螺钉M4x7.8	Screw	2
10	31028003			管座	Holder	1
11	207s14009			螺钉M3x3	Screw	6
12	S01007			螺钉M4x4	Screw	5
13	31009002			打线块	Block	1
14	30129058			松线	Thread releaser	1
15	3100200700			松线组件	Thread releaser	1
16	H05006			卡簧	Ring	2
17	207s14009			螺钉M3x3	Screw	1
18	31002007			轴套	Spacer	1
19	31009003			打线块	Block	1
20	207s11007			螺钉M4x7.8	Screw	2
22	31012044			支撑板	Plate	1
23	31012055			拉板	Plate	1
24	H05006			卡簧	Ring	1
25	31012057			垫片	Shim	1



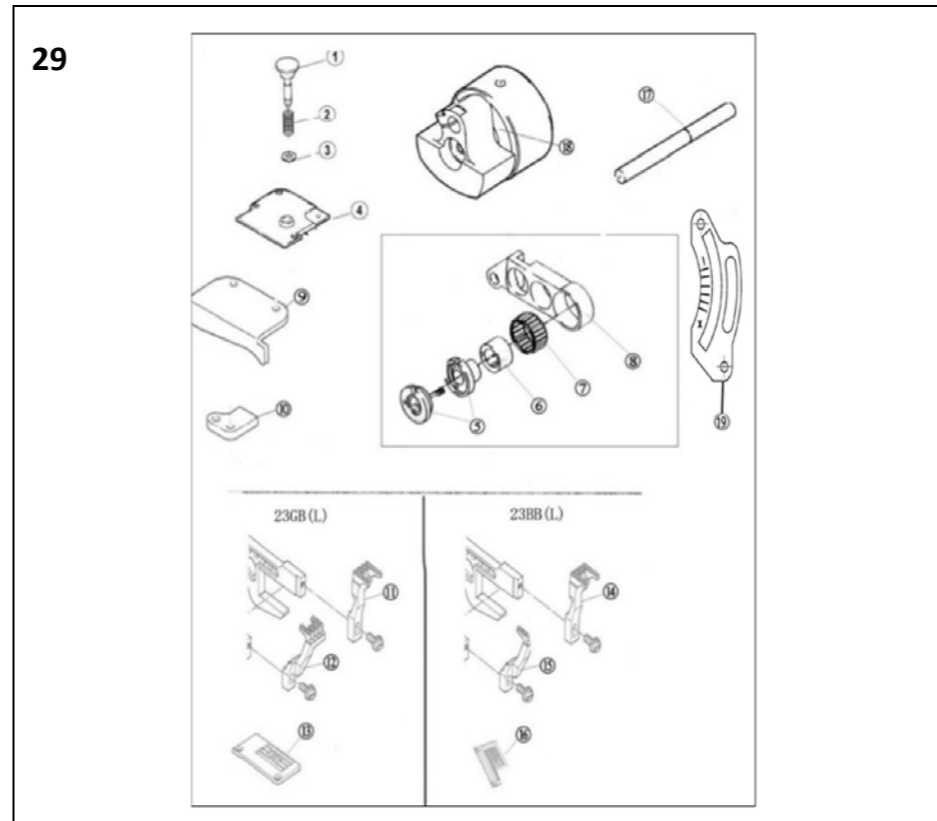
28、剪线电磁铁部件 (solenoid assemblies)

序号	件号	Parts	参考件号	名称	Description	数量
1	30212183			连接板	bed pin	1
2	N01012			螺母M6	pin	2
3	302S20014			螺钉	screw	1
4	30212190			连杆	bed pin	1
5	301S20030			螺钉	screw	1
6	30104066			曲柄块	Fixed block	1
7	30108004			挡圈	plug	1
8	30102111			导向轴	washer	1
9	301S11023			螺钉	screw	2
10	30108006			挡圈	Retaining ring	1
11	201S14002			螺钉	screw	1
12	30112108			铜片	sheet copper	1
13	30130017			磁铁	magnetic iron	1
14	30112182			感应安装板	bracket	1
15	3111200200			推板组件	dead plate	1
16	30127058			弹簧	cscrew	1
17	30104066			曲柄块	sticker	1
18	31012071			换向杆	The reversing lever	1
19	310S20008			轴位螺钉	screw	1
20	S05068			螺钉M5x20	screw	1
21	31012072			拉板	Pull	1
22	31012077			换向垫片	spacer	1
23	207s11007			螺钉M4x7.8	screw	2
24	207s11007			螺钉M4x7.8	screw	1
25	31012025			钢片固定片	stator	1
26	31012070			安装板	dead plate	1
27	S04010			螺钉M4x5.5	screw	4
28	114S20005			螺钉	screw	1
29	30112185			防尘压板	Dust depressor	1
30	30122105			防尘罩	Dust cover	1
31	114S16008			螺母	nut	2
32	W01006			垫片	gasket	1
33	W02002			弹性垫片	gasket	1
34	30130046			电磁铁芯	Electromagnetic iron	1
35	11322008			减震垫	cushioning	1
36	31030007			剪线电磁铁框	Electromagnet box	1
37	3113000100			剪线电磁铁组件	Connect the wire	1
38	13822010			电磁铁下垫片	gasket	1
39	302S16010			螺母M8	nut	1
40	30112183			支架	stents	1
41	207s11007			螺钉M4x7.8	screw	2
42	30122108			防尘罩	Dust cover	1



31、02附件部件 (02Accessories assemblies)

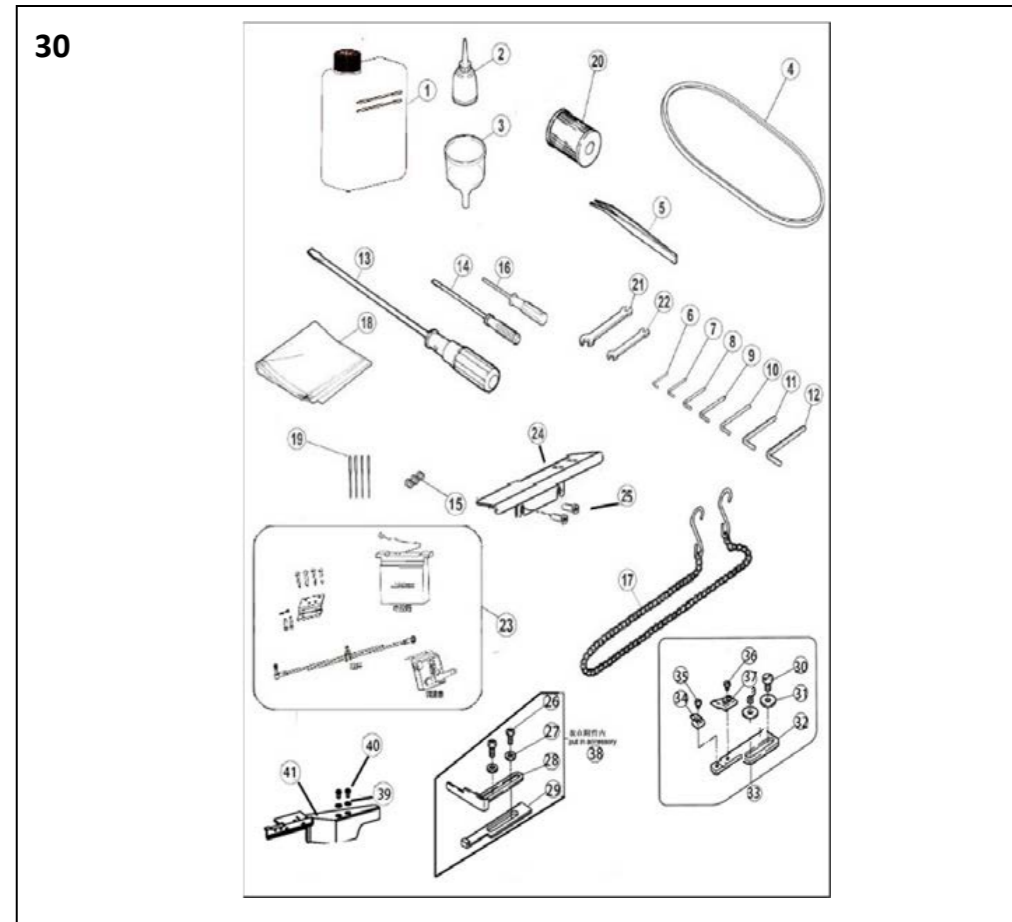
序号Ref.No	公司件号 Part No	参考件号 Ref. Part. no	名称	Description	数量 Number
1	3011101800		托盘组件	bracket assy	1
2	30111020	256-SA	托盘导棒架	bracket	1
3	30113023	255	带子导座	guide post bar	1
4	S04004		螺母 M4x15	nut	4
5	301010500		夹带座组件	holder assy	2
6	30111019	247-SA	带子托盘	tape disc	1
7	30128029	270	托盘垫圈	washer	1
8	30103060	253	托盘上棒	tape disc bar	1
9	30103061	250	托盘下棒	tape disc bar	1
10	S09002	1448	螺栓 M6x6	bolt	1
11	30101049	251-SA	托盘座	bracket	1
12	301S30020	4913	木螺钉	screw	3
13	N01001		螺母M4	nut	4



29、23专用部件 (23 specific parts)

序号 Ref. No	公司件号 Part No	参考件号 Ref. Part. no	名称	Description	数量 Number
1	30126016		针距调节按钮	pin	1
2	30127026		针距调节簧	spring	1
3	12928008		平垫圈	washer	1
4	30101162		下节左盖	cover	1
5	3010308900		调节器套组 (大针距)	eccentric retainer	1
6	30103150		送布调节器	regulator	1
7	30103100		偏心轴承套 (大针距)	eccentric	1
8	B07043		轴承19x23x10	needle bearing	1
9	30104060		差动送布架 (大针距)	Link/main feed	1
10	30109025		左挡板	guide (left)	1
11	30109026		右挡板	guide (lower)	1
12	30114028		送布牙 (356/364)	main feed dog	1
13	30114029		差动牙 (356/364)	differential feed dog	1
14	30115041		23GB针板 (356)	needle plate	1
15	30115042		23GB针板 (364)	needle plate	1
16	30114030		送布牙 (356/364)	main feed dog	1
17	30114031		差动牙 (356/364)	differential feed dog	1
18	30115045		2302BB针板 (356)	needle plate	1
19	30115046		2302BB针板 (364)	needle plate	1
20	30102051		摆轴	shaft	1
21	400308		针杆曲柄	motion assy	1
22	30112220		调节板		1

43	30112188		防尘压板	Dust depressor	1
44	207s11007		螺钉M4x7.8	screw	2
45	31030013		安全开关	Safety switch	1
46	S04010		螺钉M4x5.5	screw	2
47	30112180		下安装板	the mounting plate	1
48	S05019		螺钉M6x16.3	screw	3
49	31011010		电磁铁罩壳	cover	1
50	W01001		垫片	gasket	3
51	207s11007		螺钉M4x7.8	screw	3
52	207s13009		螺钉M5x12	screw	3
53	001134		O型圈	o-type ring	2
54	N01027		螺母M8	nut	1



30、附件部件 (Accessories assemblies)

序号Ref.No	公司件号 Part No	参考件号 Ref. Part. no	名称	Description	数量 Number
1	20131037		油壶 (大)	oil container	1
2	20131038		小油壶 (尖嘴)	oilier	1
3	20131039		漏斗	oil funnel	1
4	30135004		皮带 (非直驱专用)	leather belt	1
5	20131051		镊子	tweezers	1
6	30131007		内六角扳手 (1.5mm)	allen key driver/1.5mm	1
7	20131046		内六角扳手 (2mm)	allen key driver/2mm	1
8	30131010		内六角扳手 (2.5mm)	allen key driver/2.5mm	1
9	30131012		内六角扳手 (3mm)	allen key driver/3mm	1
10	20131047		内六角扳手 (4mm)	allen key driver/4mm	1
11	20131056		内六角扳手 (5mm)	allen key driver/5mm	1
12	30131026		内六角扳手 (6mm)	allen key driver/6mm	1
13	20731047		螺丝刀 (大)	screwdriver (large)	1
14	10131004		螺丝刀 (小)	screwdriver (small)	1
15	S10005		螺钉 M3x3	screw	3
16	20131044		内六角扳手 (1.5mm直柄)	allen key driver/1.5mm	1
17	30131018		链条 (非直驱、DI专用)	chain	1
18	10131005		机头罩	dust cover	1
19	30117001		机针	needle	4
20	20136001		滤油器	filter element	1
21	30131005		扳手 (7mm-9mm)	wrench/(7mm-9mm)	1
22	30131006		扳手 (8mm-10mm)	wrench/(8mm-10mm)	1
23	3013001100		直驱控制器 (直驱专用)	DI Special Part	1
24	304120		加宽前门板组件 (喷漆)		1
25	S01011		螺钉M5x10	screw	2
26	301S11024		滑块导座螺钉	screw	2
27	W01001		垫圈4	washer	2
28	30112065		缝料挡板1	fabric guide	1
29	30112066		缝料挡板2	fabric guide	1
30	S01011		螺钉 M5x10	screw	2
31	W01009		垫圈5	washer	2
32	30112035		盖缝附件2	bracket	1
33			03附件		1
34	30109020		盖缝附件1	fabric guide	1
35	S01036		螺钉 M3x3	screw	1
36	S01036		螺钉 M3x3	screw	1
37	30109021		盖缝附件3	fabric guide	1
38			08附件		1
39	W01009		垫圈5		2
40	S01011		螺钉M5x10		2
41	304252		W4-0301前罩缝台盖		1

杰克 W4 电脑一体机操作手册

- 安全须知
- 在产品出厂前，请仔细阅读《操作手册》及所附配的连接图及接线图。
- 本产品由受过专业培训的人员安装及拆卸。

第1章 产品安装

- 1.1 产品规格
- 型号: W4
- 电源电压: AC 220V 50Hz
- 额定功率: 300W/350W
- 最大输入功率: 350W

- 1.2 接口及连接
- 将电源线插入电源插座。
- 将电源线插入电源插座。
- 将电源线插入电源插座。



- 1.3 接线与接地
- 必须按照正确的接线工程，请由合格的电气人员进行施工。
- 产品通电及投入使用前，必须将电源线正确接入输入端。

- 2 操作面板使用说明
- 操作面板位于产品正面下方位置。

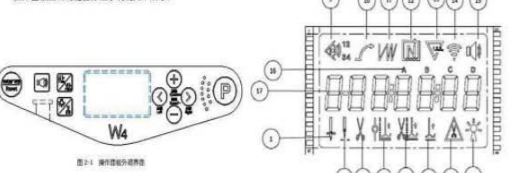


Table with 4 columns: 图标 (Icon), 名称 (Name), 说明 (Description), 备注 (Remarks). Lists various control panel symbols and their functions.

- 2.1 操作面板的符号说明
- 电源按钮: 用于开启/关闭电源。

- 2.2 操作面板的符号说明
- 背光控制: 用于开启/关闭背光。

- 2.3 背光控制说明
- 背光控制按钮: 用于开启/关闭背光。

- 第3章 系统参数设置说明
- 3.1 参数模式
- 3.2 背光参数表
- 3.3 安全参数表
- 3.4 故障代码表

Table with 4 columns: 参数编号 (Parameter No.), 参数范围 (Parameter Range), 出厂值 (Factory Value), 参数说明 (Parameter Description). Lists various system parameters and their settings.

Table with 4 columns: 代码 (Code), 名称 (Name), 说明 (Description), 备注 (Remarks). Lists various error codes and their meanings.

- 3.2 背光参数表
- 参数编号: 010
- 名称: 背光亮度

Table with 4 columns: 参数编号 (Parameter No.), 参数名称 (Parameter Name), 参数范围 (Parameter Range), 参数说明 (Parameter Description). Lists various backlight parameters.

- 3.3 安全参数表
- 报警代码: 010
- 名称: 背光亮度

Table with 4 columns: 报警代码 (Alarm Code), 代码含义 (Code Meaning), 解决方法 (Solution). Lists various alarm codes and their solutions.

- 3.4 故障代码表
- 报警代码: 010
- 名称: 背光亮度

Table with 4 columns: 报警代码 (Alarm Code), 代码含义 (Code Meaning), 解决方法 (Solution). Lists various fault codes and their solutions.

第4章 脚踏板灵敏度调整

- 调整板灵敏度: 1. 调整板灵敏度。2. 调整板灵敏度。3. 调整板灵敏度。



- 第1章 产品安装
- 1.1 产品规格
- 1.2 接口及连接



- 1.3 接线与接地
- 必须按照正确的接线工程，请由合格的电气人员进行施工。

- 2 操作面板使用说明
- 操作面板位于产品正面下方位置。

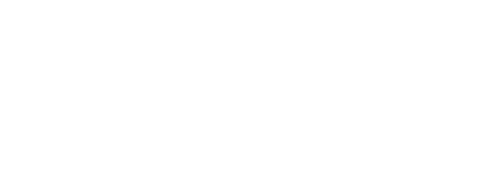


Table with 4 columns: 图标 (Icon), 名称 (Name), 说明 (Description), 备注 (Remarks). Lists various control panel symbols and their functions.

- 2.1 操作面板的符号说明
- 电源按钮: 用于开启/关闭电源。

- 2.2 操作面板的符号说明
- 背光控制: 用于开启/关闭背光。

- 2.3 背光控制说明
- 背光控制按钮: 用于开启/关闭背光。

- 第3章 系统参数设置说明
- 3.1 参数模式
- 3.2 背光参数表
- 3.3 安全参数表
- 3.4 故障代码表

Table with 4 columns: 参数编号 (Parameter No.), 参数范围 (Parameter Range), 出厂值 (Factory Value), 参数说明 (Parameter Description). Lists various system parameters and their settings.

杰克 W4 电脑一体机操作手册

- 安全须知
- 在产品出厂前，请仔细阅读《操作手册》及所附配的连接图及接线图。
- 本产品由受过专业培训的人员安装及拆卸。

第1章 产品安装

- 1.1 产品规格
- 型号: W4
- 电源电压: AC 220V 50Hz
- 额定功率: 300W/350W
- 最大输入功率: 350W

- 1.2 接口及连接
- 将电源线插入电源插座。
- 将电源线插入电源插座。
- 将电源线插入电源插座。



- 1.3 接线与接地
- 必须按照正确的接线工程，请由合格的电气人员进行施工。

- 2 操作面板使用说明
- 操作面板位于产品正面下方位置。

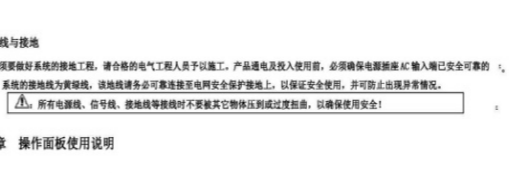


Table with 4 columns: 图标 (Icon), 名称 (Name), 说明 (Description), 备注 (Remarks). Lists various control panel symbols and their functions.

- 2.1 操作面板的符号说明
- 电源按钮: 用于开启/关闭电源。

- 2.2 操作面板的符号说明
- 背光控制: 用于开启/关闭背光。

- 2.3 背光控制说明
- 背光控制按钮: 用于开启/关闭背光。

- 第3章 系统参数设置说明
- 3.1 参数模式
- 3.2 背光参数表
- 3.3 安全参数表
- 3.4 故障代码表

Table with 4 columns: 参数编号 (Parameter No.), 参数范围 (Parameter Range), 出厂值 (Factory Value), 参数说明 (Parameter Description). Lists various system parameters and their settings.

第3章 系统参数设置说明

- 3.1 参数模式
- 3.2 背光参数表
- 3.3 安全参数表
- 3.4 故障代码表

Table with 4 columns: 参数编号 (Parameter No.), 参数范围 (Parameter Range), 出厂值 (Factory Value), 参数说明 (Parameter Description). Lists various system parameters and their settings.

- 3.2 背光参数表
- 参数编号: 010
- 名称: 背光亮度

- 3.3 安全参数表
- 报警代码: 010
- 名称: 背光亮度

- 3.4 故障代码表
- 报警代码: 010
- 名称: 背光亮度

- 3.1 参数模式
- 3.2 背光参数表
- 3.3 安全参数表
- 3.4 故障代码表

Table with 4 columns: 参数编号 (Parameter No.), 参数范围 (Parameter Range), 出厂值 (Factory Value), 参数说明 (Parameter Description). Lists various system parameters and their settings.

- 3.2 背光参数表
- 参数编号: 010
- 名称: 背光亮度

- 3.3 安全参数表
- 报警代码: 010
- 名称: 背光亮度

- 3.4 故障代码表
- 报警代码: 010
- 名称: 背光亮度

- 3.1 参数模式
- 3.2 背光参数表
- 3.3 安全参数表
- 3.4 故障代码表

Table with 4 columns: 参数编号 (Parameter No.), 参数范围 (Parameter Range), 出厂值 (Factory Value), 参数说明 (Parameter Description). Lists various system parameters and their settings.

- 3.2 背光参数表
- 参数编号: 010
- 名称: 背光亮度

- 3.3 安全参数表
- 报警代码: 010
- 名称: 背光亮度

- 3.4 故障代码表
- 报警代码: 010
- 名称: 背光亮度

- 3.1 参数模式
- 3.2 背光参数表
- 3.3 安全参数表
- 3.4 故障代码表

Table with 4 columns: 参数编号 (Parameter No.), 参数范围 (Parameter Range), 出厂值 (Factory Value), 参数说明 (Parameter Description). Lists various system parameters and their settings.

- 3.2 背光参数表
- 参数编号: 010
- 名称: 背光亮度

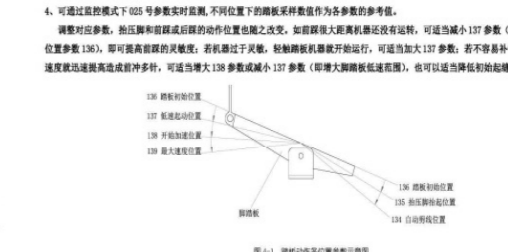
- 3.3 安全参数表
- 报警代码: 010
- 名称: 背光亮度

- 3.4 故障代码表
- 报警代码: 010
- 名称: 背光亮度

Table with 4 columns: 报警代码 (Alarm Code), 代码含义 (Code Meaning), 解决方法 (Solution). Lists various alarm codes and their solutions.

第4章 脚踏板灵敏度调整

- 调整板灵敏度: 1. 调整板灵敏度。2. 调整板灵敏度。3. 调整板灵敏度。



- 第1章 产品安装
- 1.1 产品规格
- 1.2 接口及连接



- 1.3 接线与接地
- 必须按照正确的接线工程，请由合格的电气人员进行施工。

- 2 操作面板使用说明
- 操作面板位于产品正面下方位置。

Table with 4 columns: 图标 (Icon), 名称 (Name), 说明 (Description), 备注 (Remarks). Lists various control panel symbols and their functions.

- 2.1 操作面板的符号说明
- 电源按钮: 用于开启/关闭电源。

- 2.2 操作面板的符号说明
- 背光控制: 用于开启/关闭背光。

- 2.3 背光控制说明
- 背光控制按钮: 用于开启/关闭背光。

- 第3章 系统参数设置说明
- 3.1 参数模式
- 3.2 背光参数表
- 3.3 安全参数表
- 3.4 故障代码表

Table with 4 columns: 参数编号 (Parameter No.), 参数范围 (Parameter Range), 出厂值 (Factory Value), 参数说明 (Parameter Description). Lists various system parameters and their settings.

JACK 杰克

快速服务 100%

缝缝机 Interlock Sewing Machine

W4系列 W4 Series

产品使用说明书 Product Users' Manual

使用说明和零件样本下载地址:

PLEASE DOWN LOAD THE MANUAL AND SPARE PARTS FROM THE FOLLOWING WEBSITE:
 ÇAŦIÇA EİTAAŦ AĐEĐE ÇAĐEĐAŦAĐE ÇE AAŦU ÇAĐEĐEİTAA ĐE ÇAAŦAAŦ ÇAĐEÇAAĐE;
 POR FAVOR DESCARGAR EL MANUAL Y LIBRO DE PARTES Y REPUESTOS LO SIGUIENTE EN SITIO WEB:

Пожалуйста, загрузите инструкцию по эксплуатации и деталировку (список запасных частей) со следующего вебсайта:
 http://download.chinajack.com

产品标准代号: Q/TK 007-2017

Standard code of the products: Q/TK 007-2017

安全须知

对于缝制机本身各种装置,我们充分考虑到它的安全性。请遵照基本的操作方法,安全的进行工作。
 ● 除非为保证安全所设置的装置,零件的情况下使用,是非常危险的,否则不要到后面使用。
 ● 除规定的使用方法,请不要在缝制机台板上放置工具及缝制时不必要的物品。
 ● 在对缝纫机进行检修、修理、清洗等维护作业时,请关掉电源开关,并将脚踏板从底座上取下,并确认脚踏板的脚踏板不会转动之后,再进行操作。

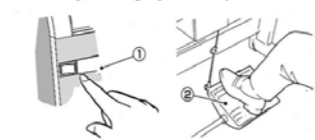
OBSEVE THESE SAFETY PRECAUTIONS
 Though We takes the most care to produce safe sewing machines and devices, operators should follow these basic safety rules.
 ● To prevent accidents, do not remove safety devices or parts while operating the machine.
 ● Do not touch tools or other unnecessary objects on the machine table while operating the machine.
 ● Always turn off the power, unplug the machine and then make sure that the machine does not run by pressing the pedal before performing any maintenance, such as checking, repairing, cleaning, etc.

注意

使用离合式马达的情况下,在关掉电源后回弹性作用会继续旋转,这时如不注意脚踏板的脚板时,缝制机会突然动作,这是很危险的,请在关掉电源后,勿碰脚踏板脚板,直至缝制机完全停下来为止。

Caution

A clutch motor keeps on running for a while by inertia after turning off the power suddenly. If the machine pedal is stepped on inadvertently, it is dangerous as the machine will start running unexpectedly. Keeping one's hand on the pedal until the machine comes to a stop after turning off power is advised.



- 在离开缝制机时,务必请关掉电源。
- 带电时请勿触及电源。
- 为了总是安全地,运转良好的使用缝制机,白天检查点检是不可缺少的,请注意。
- Turn off the power before taking the machine table.
- In the event of a power failure, be sure to turn off the power.
- Check that the machine is securely grounded.

供油

加油量是使油面处于H线与L线之间为好。油面低于L线时,就要及时补充机油。机油请使用杰克公司指定的(JACK HIGH SPEED SEWING MACHINE OIL) (ISO粘度VG22规格)。

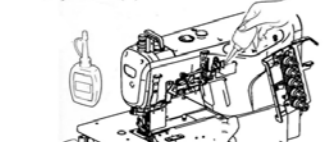
Lubrication

After filling the oil pan, the oil level should be between H and L lines. Add oil when the oil level reaches or goes below L line. Note: Use Jack-designated oil (JACK HIGH SPEED SEWING MACHINE OIL) (ISO VG22).

给HR装置供油

为了阻止布纤维或线被切断,请在穿线时设置供油。注: 机油请使用本公司指定的小剂油。[请参照日本JUNON CARBIDE (株)的XCL-45(10)]

Filling the HR device with silicon oil
 Fill the device with oil before it is too low in order to prevent needle breakage and fabric damage.
 Note: Use recommended silicon oil (JUNON CARBIDE CORPORATION) XCL-45(10)



穿线的方法

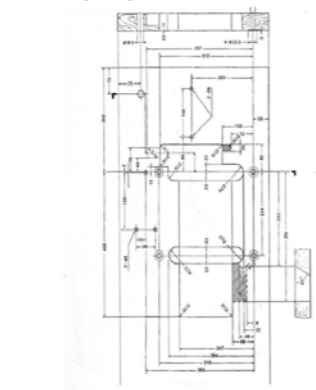
- 请按照步骤,打开机盖(3处)。
- 抬起穿针线架。
- 把机台上穿布的线跟缝线用线捆在一起。
- 按下穿针线架,弯针线架回到原位。
- 穿针线 将针线拉到针眼前,剪掉线头再次穿好针线。
- 弯针线,上装饰线盖到引出接头处,用剪刀剪开接头,剪齐。

Threading

- Open the eye guard and three covers.
- Take up the bracket.

台板加工程

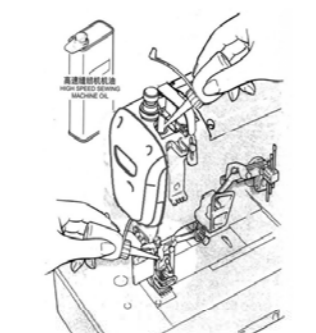
Schematic diagram to the machine table
 请参考下面进行台板的加工
 Cut the referring the diagram



手动给油 Manual lubrication

手动给油是在缝制机刚开始使用时,或相当一段时间重新拆开使用时,请给针头加油。
 机油请使用本公司指定的 (HIGH SPEED SEWING MACHINE OIL) (ISO粘度与VG22相同)。

Supply 2 or 3 drops of oil by hand when the machine is used for the first time or has been left unused for some time. Note: Use Jack-designated oil (HIGH SPEED SEWING MACHINE OIL) recommended for ISO VG22.



- Knock the preset thread and the thread being used together to thread the machine.
- Press down the bracket after threading. The looper thread take-up comes back.
- Needle thread. Trim the knots off neatly before passing through the eye of the needle to thread.
- Looper thread, Top cover thread. Trim the knots off neatly after passing through the eye of the looper.

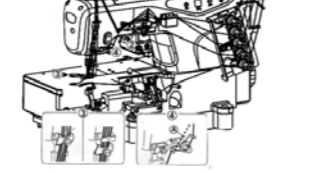
若机台上原来没有线,请参照穿线图正确进行穿线。Be sure to thread the machine correctly by referring to the threading diagram.

穿线图 (3针, 3针用) Threading diagram

- 若使用伸很大的线时,为实际方向。(通常为实际方向) Broken lines A) For more stretchable thread
- 若使用伸很大的线时,用引针线穿线时,为实际方向。(通常为实际方向) Broken lines B) For more stretchable thread
- 若使用伸很大的线时,为实际方向。(通常为实际方向) Broken lines C) For more stretchable thread
- 若使用伸很大的线时,为实际方向。(通常为实际方向) Broken lines D) For more stretchable thread
- 若使用伸很大的线时,为实际方向。(通常为实际方向) Broken lines E) For more stretchable thread



Solid lines for ordinary thread



杰克缝纫机

JACK SEWING MACHINE

HTTP://WWW.CHINAJACK.COM

杰克缝纫机股份有限公司 JACK SEWING MACHINE CO.,LTD.

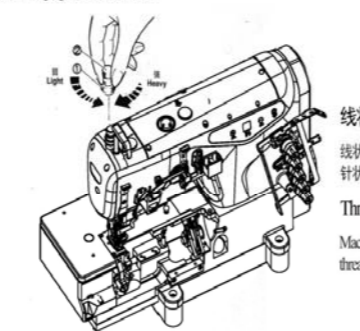
- 公司地址 (Address of Company): 台州市椒江区机场南路十五号 No.15 W4 Airport South, Jiaojiang District Taizhou City, Zhejiang, P.R.C 邮编 (Zip Code): 318000
- 国内销售部 (Domestic Trade Department): 电话 (TEL): 0086-0576-88177788 88177789 传真 (FAX): 0086-0576-88177758
- 国际贸易部 (International Trade Department): 电话 (TEL): 0086-0576-88177782 88177774 传真 (FAX): 0086-0576-88177787
- 免费售后服务电话: 400-8576858 http://www.chinajack.com

● 资料如有更改,恕不另行通知,以实物为准。
 You will be not informed if the file has been revised. Please set sample as standard.
 2019年1月版

压脚压力调节

压脚压力的调节是松开螺帽①和旋转螺柱②来进行的,在取得平衡脚踏板的范围内,尽量调松一些为好。

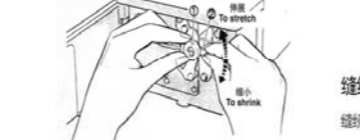
Adjusting the presser foot pressure
 Loosen adjusting (1) nut and turn adjusting screw (2) to adjust the presser foot pressure. It should be as light as possible, yet be sufficient to obtain the proper stitch formation.



线状态的调节

线状态的调节是用针线状态螺帽①,上装饰线状态螺帽②,下针线状态螺帽③来进行调节。

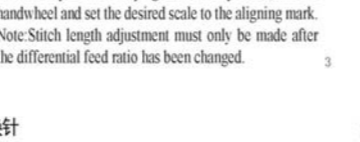
Thread tension
 Make tension adjustments with the needle thread lock (1) top cover thread lock (2) and looper thread lock (3).



差动比的调节

差动比是通过松开螺帽①后,把调节杆②上下移动来进行调节的,调节后请拧紧螺帽①。

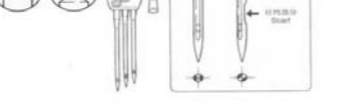
Adjusting the diff feed ratio
 Loosen nut (1) and move the lever up (2) and down to the correct differential feed ratio then tighten nut (1).



针脚长度的调节

原在调节器按钮,旋转手轮,针脚调节按钮会前进更深处,这时应把在针脚调节按钮,旋转手轮,使校准标记对准所需差动数值,针脚长度调节。注:针脚长度的调节必须在调节差动比之后进行。

Adjusting the stitch length
 While pressing the push button turn the handwheel to seek the position at which the push button goes further into the depth. Then keeping the button pressed turn the handwheel and set the desired scale to the aligning mark. Note: Stitch length adjustment must only be made after the differential feed ratio has been changed.



换针

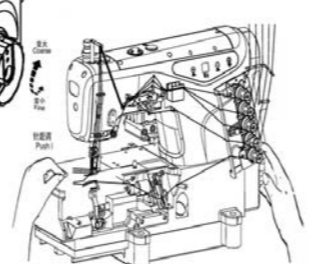
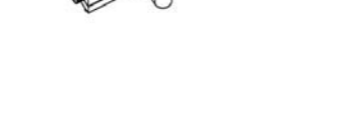
1.准确辨认针的前后,请将针包向着后方,即向操作者进行安装。
 2.针要穿到眼睛孔的最深处。

Replacing the needle
 1. Check the needle carefully to see that the scarf is turned to the rear of the machine.
 2. Insert the needle to the proper depth, and fixen securely.



检查机油的循环

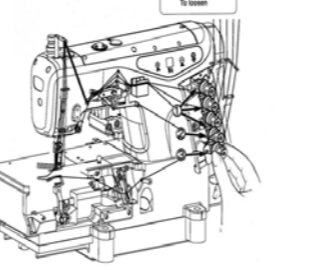
Cleaning the oil circulation



线状态的调节

线状态的调节是用针线状态螺帽①,上装饰线状态螺帽②,下针线状态螺帽③来进行调节。

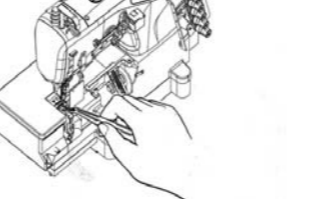
Thread tension
 Make tension adjustments with the needle thread lock (1) top cover thread lock (2) and looper thread lock (3).



缝制机的清扫

缝制机的清扫,以针板及送布牙周围为主。

Cleaning the machine
 Mainly the area of the needle plate and the feed dogs should be cleaned.



油过滤器的检点与更换

● 机油过滤器,请于每6个月来点检或更换一次。
 ● 滤芯和更换每6个月进行一次!

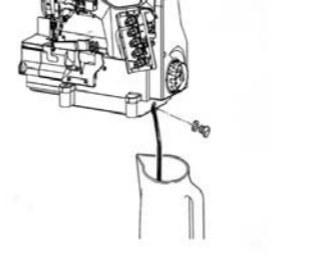
Cleaning and replace the oil filter
 ● Check and replace the oil filter every six months.
 ● Check and replace every 6 months!



换机油

机油的更换,请在使用开始一个月后更换一次,然后,每6个月更换一次。

Replacing the oil
 Replace the oil one month after the first use and every six months thereafter.



JACK高速缝制机相关技术参数

高行程数据										
机型	×□□□	□□□□	□□□□	□□□□	□□□□	□□□□	□□□□	□□□□	□□□□	针杆行程
W4-0152/0158/015C	355	9.7	3-3.2	9.9	5-5.3	17	6.2	0.9-1.2	33.4	
	364	9.3	2.6-2.8	9.4	5-5.3	17	6.2	0.9-1.2	33.4	
W4-218B	355	9.7	3-3.2	9.9	5-5.3	17	6.2	0.9-1.2	33.4	
W4-2152(L)	355	9.7	3-3.2	9.9	5-5.3	17	6.2	0.9-1.2	33.4	
标准行程数据										
机型	×□□□	□□□□	□□□□	□□□□	□□□□	□□□□	□□□□	□□□□	□□□□	针杆行程
W4-0152/0158/015C	355	8.5	3.2-3.5	8.5	5-5.3	17	6.2	0.9-1.0	30.8	
	364	8.1	2.8-3.1	8.5	5-5.3	17	6.2	0.9-1.2	30.8	
W4-218B	355	8.1	2.8-3.1	8.5	5-5.3	17	6.2	0.9-1.0	30.8	
W4-2152(L)	355	8.1	2.8-3.1	8.5	5-5.3	17	6.2	0.9-1.2	30.8	

工业缝制机安全使用注意事项:

1. 必须遵守基本措施;
 2. 必须经过专业培训,对缝制机设备性能;
 3. 使用前应检查所有安全装置;
 4. 在安装机针、更换机针、压脚、针板、送布牙、弯针、旋梭或修理时,应立即关闭电源;
 5. 离开缝制机或工作场所时应关闭电源;
 6. 使用离合式马达时,要等待马达完全停止后再进行;
 7. 缝制机及附属装置使用的机油,润滑油等液体流入眼睛或沾到皮肤上应立即清洗;
 8. 禁止用手触摸缝制机通电时的零件或装置;
 9. 有关工业用平缝机与包缝机的修理、改造、主要机构的调整由专门技术人员来进行;
 10. 一般的维修保养由专人进行;
 11. 在电气方面的修理应在电气技术员的监督和指导下进行;
 12. 缝制机使用期间应定期清扫;
 13. 为了正常安全运转,应安装地线,同时应在不受高频焊接机等强噪声源影响的环境下使用;
 14. 电源插头应由专人安装;
 15. 工业用平缝机、包缝机在指定用途以外不能使用。
- 环保要求:
1. 使用过程中产生的废油及其他废弃物应根据当地环保的要求进行合理的处置。
 2. 请在使用完后及时关闭电源,减少电能的消耗。
 3. 请在说明书要求的电压及环境下使用,已延长产品的使用寿命,减少废弃物的产生。
 4. 机器报废后请勿将本机器及其附件作为普通的生活垃圾处理。请遵守本设备及其附件处理的本地法令,并支持回收行动。

Notes for safe use of industrial sewing machines:

1. Basic measures must be observed.
2. Pass the specialized training and master sewing machine equipment performance.
3. All safety devices should be checked before use.
4. When installing needle, and changing needle, presser foot, plate, feed dog, bent needle, hook or repairing, the power supply should be turned off immediately.
5. Power should be turned off when leaving the sewing machine or workplace.
6. When using the clutch motor, please wait until the motor stops completely.
7. The machine oil and other liquids used in sewing machines and ancillary devices should be cleaned immediately when they are put into eyes or touch skin.
8. Do not touch the parts or devices when the machine is powered by hand.
9. The repair, renovation and adjustment of the main mechanisms of the relevant industrial sewing machines and overseers shall be carried out by specialized technicians.
10. General maintenance is carried out by specially-assigned persons.
11. Electrical repairs should be performed under the supervision and direction of the electrical technician.
12. The machine should be cleaned regularly during operation.
13. In order to operate normally and safely, ground lines should be installed, and they should be used in an environment free from strong noise sources such as high frequency welding machine.
14. Power plug should be installed by specially-assigned person.
15. Industrial lockstitch sewing machine and overlock sewing machine can not be used except the designated use.

Environmental requirements:

1. Please dispose the waste oil and other waste products properly according to local environmental protection requirements.
2. Please turn off the power after use to reduce power consumption.
3. Please use under the voltage and environment required in the manual to extend the service life of the product and reduce waste generation.
4. Do not treat the machine and its accessories as ordinary household garbage after being scrapped. Please comply with local laws governing the disposal of the equipment and its accessories and support recycling operations.