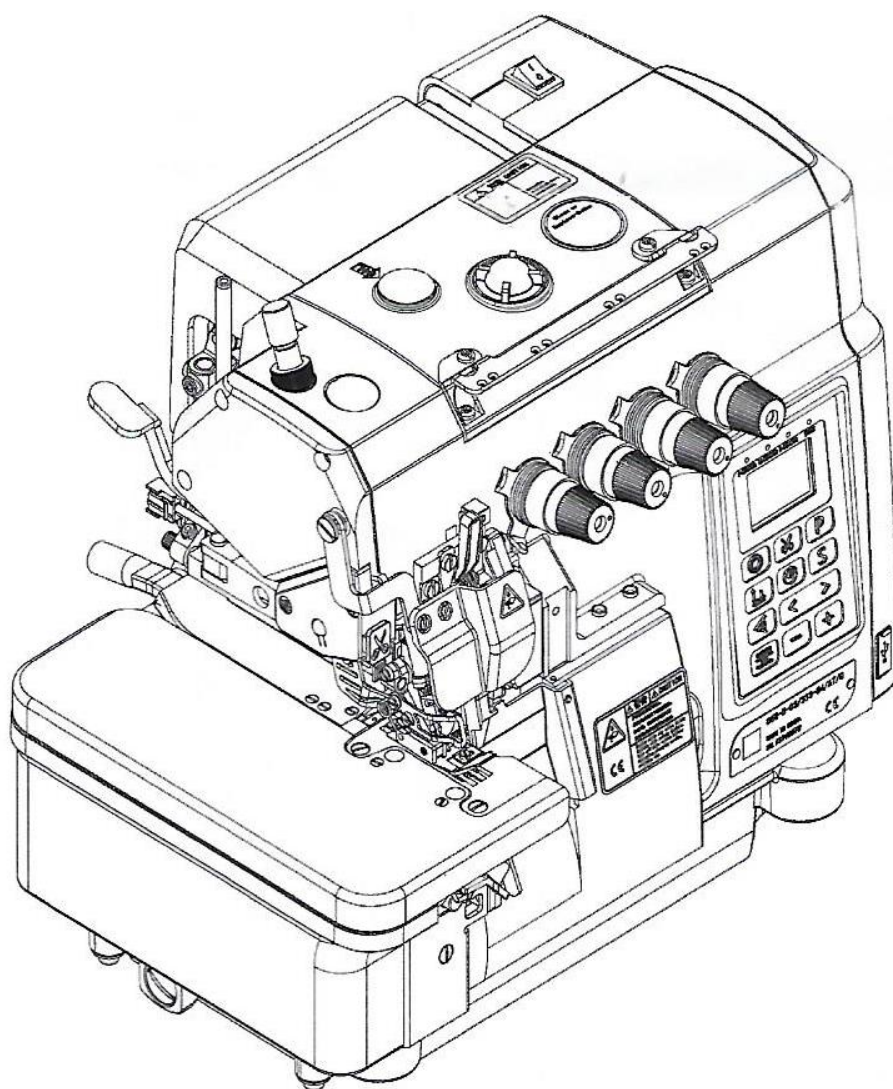


# РУКОВОДСТВО ПО ЭКСПЛУАТАЦИИ

к оверлоку

GN9300-4D3

Typical



## Содержание

1. Инструкции по технике безопасности .....	3
Указания .....	3
Символы.....	3
Указания по технике безопасности .....	4
Установка .....	5
Шитьё.....	6
Чистка.....	7
Техническое обслуживание и осмотр .....	7
2. Заправка нити .....	8
3. Заливка масла .....	8
4. Ручное добавление масла .....	9
5. Заливка замасливателя .....	9
6. Замена иглы.....	10
7. Регулировка натяжения нити.....	10
8. Рычаг прижимной лапки.....	11
9. Регулировка давления прижимной лапки .....	11
10. Регулировка дифференциального коэффициента .....	12
11. Регулировка длины стежка .....	12
12. Замена нижнего ножа .....	13
13. Регулировка ширины обмётки.....	14
14. Чистка машины .....	14
15. Замена масла .....	15
16. Проверка и замена масляного фильтра.....	15

Большое вам спасибо за покупку нашей промышленной швейной машины. Перед использованием вашей новой машины, пожалуйста, ознакомьтесь с приведенными ниже инструкциями по технике безопасности и пояснениями, приведенными в руководстве по эксплуатации.

При использовании промышленных швейных машин обычно приходится выполнять работу, находясь непосредственно перед движущимися деталями, такими как игловодитель и нитепритягиватель, и, следовательно, всегда существует опасность получения травмы из-за этих деталей. Перед началом работы с машиной следуйте инструкциям, касающимся безопасности и правильной эксплуатации.

## 1. ИНСТРУКЦИИ ПО ТЕХНИКЕ БЕЗОПАСНОСТИ

Данное руководство по эксплуатации, а также указания и символы, используемые на самой машине, приведены для обеспечения безопасной эксплуатации этой машины и предотвращения несчастных случаев и травмирования вас или других людей.

### УКАЗАНИЯ



**Опасно** Инструкции, которые следуют за этим термином, указывают на ситуации, когда несоблюдение инструкций может привести к смерти или серьезным травмам.



**Осторожно** Инструкции, следующие за этим термином, указывают, в каких случаях несоблюдение инструкций может привести к травмам при использовании машины или физическому повреждению оборудования и окружающей среды.

### СИМВОЛЫ



Этот символ указывает на то, чего вам следует остерегаться. Изображение треугольника указывает на то, какие меры предосторожности необходимо соблюдать (Например, символ слева означает "остерегайтесь травм").



Этот символ указывает на то, чего вы не должны делать.



Этот символ указывает на то, что вы должны сделать. Изображение внутри круга указывает на характер того, что необходимо сделать (например, символ слева означает "вы должны выполнить заземление").

## УКАЗАНИЯ ПО ТЕХНИКЕ БЕЗОПАСНОСТИ



### Опасно

Подождите не менее 5 минут после выключения питания и отсоединения шнура питания от сети, прежде чем открывать крышку блока управления. Прикосновение к местам, где присутствует высокое напряжение, может привести к серьезным травмам.



### Осторожно

Используйте новую машину в местах, свободных от источников электрических помех, таких как: помехи в линии электропередачи или статическое электричество. Источники сильных электрических помех могут создавать проблемы для нормальной эксплуатации машины.










Любые колебания напряжения питания должны быть в пределах  $\pm 10\%$  от номинального напряжения. Колебания напряжения, превышающие это значение, могут вызвать проблемы в работе машины.

Мощность источника питания должна превышать требования, предъявляемые к швейной машине. Недостаточное питание может привести к нарушению правильной работы машины.


Во время использования относительная влажность воздуха должна быть в пределах от 45% до 85%, при этом не должно быть росы. Чрезмерно сухая или влажная среда и образование росы могут привести к нарушению правильной эксплуатации машины.

Во время грозы выключите питание и отсоедините шнур питания. Молния может привести к неполадкам в правильной работе устройства.

## УСТАНОВКА

-  Установка машины должна выполняться только квалифицированным специалистом.
    - Установка должна выполняться двумя или более людьми.
  -  Не подключайте питание до завершения установки машины.
    - Если случайно нажать на педаль машина может начать работать, что может привести к травме.
  -  Обязательно отключайте питание машины выключателем, прежде чем вынимать вилку из розетки. Т.к. это может привести к поломке блока управления.
  -  Обязательно подключите заземление. Если подключение заземления ненадежно, вы рискуете получить серьезное поражение электрическим током, а также могут возникнуть проблемы с эксплуатацией машины.
  -  При закреплении кабелей питания не перегибайте их чрезмерно и не закрепляйте очень сильно скобами. В противном случае существует опасность возгорания или поражения электрическим током.
  -  При использовании рабочего стола с колёсами, надёжно закрепите их.
  -  Закрепите стол так, чтобы он не смещался при откидывании головки. Если стол сдвинется, это может привести к раздавливанию ваших ног или другим травмам.
  -  При откидывании или возвращении в исходное положение удерживайте головку машины обеими руками. Если вы используете только одну руку, это может привести к соскальзыванию и защемлению кисти.
  -  Обязательно надевайте защитные очки и перчатки при работе с маслом и смазкой, чтобы они не попали в глаза или на кожу, в противном случае может возникнуть воспаление. Кроме того, ни в коем случае не пейте масло и не ешьте смазку, так как они могут вызвать рвоту и диарею.
- Храните масло в недоступном для детей месте.

## ШИТЬЁ

 На этой швейной машине могут работать только операторы, предварительно прошедшие обучение безопасной работе на данном оборудовании.

 Швейную машину не следует использовать ни для каких других целей, кроме шитья.

При работе с машиной обязательно надевайте защитные очки. Если вы не наденете защитные очки, существует опасность того, что в случае поломки иглы части сломанной иглы могут попасть вам в глаза и привести к травмам.



Выключайте выключатель питания в указанные ниже моменты времени. Машина может начать работать, если педаль будет нажата по ошибке, что может привести к травме:

- При заправке нити
- При замене шпульки и иглы
- При неиспользовании машины и оставлении машины без присмотра



Не снимайте защитные приспособления перед использованием швейной машины. Если машина используется без этих приспособлений, это может привести к травмам.



Во время шитья не прикасайтесь к движущимся частям и не прижимайте к машине какие-либо предметы, так как это может привести к травмам персонала или повреждению машины.



Закрепите стол так, чтобы он не смещался при откидывании головки машины. Если стол сдвинется, это может привести к раздавливанию ваших ног или другим травмам.



Удерживайте головку машины обеими руками, когда наклоняете ее назад или возвращаете в исходное положение.

- Если в работе машины возникнут неполадки, обратитесь к квалифицированному специалисту.

## ЧИСТКА



Перед выполнением чистки выключите выключатель питания. Машина может начать работать, если педаль нажата по ошибке, что может привести к травме.



Закрепите стол так, чтобы он не сдвигался при откидывании головки машины. Если стол сдвинется, это может привести к раздавливанию ваших ног или другим травмам.



Удерживайте головку станка обеими руками, когда наклоняете ее назад или возвращаете в исходное положение.



Обязательно надевайте защитные очки и перчатки при работе с маслом и смазкой, чтобы они не попали в глаза или на кожу, в противном случае может возникнуть воспаление. Кроме того, ни в коем случае не пейте масло и не ешьте смазку, так как они могут вызвать рвоту и диарею.

Храните масло в недоступном для детей месте.

## ТЕХНИЧЕСКОЕ ОБСЛУЖИВАНИЕ И ОСМОТР



При проведении осмотра, регулировки и технического обслуживания, а также при замене расходных деталей, таких как игла или челночное устройство обязательно выключайте питание и отсоединяйте шнур питания от сетевой розетки. В противном случае машина может сработать при случайном нажатии на педаль, что может привести к травмам.



Закрепите стол так, чтобы он был неподвижен! Не двигайте его при откидывании головки машины. Если стол сдвинется, он может раздавить вам ступни или привести к другим травмам.

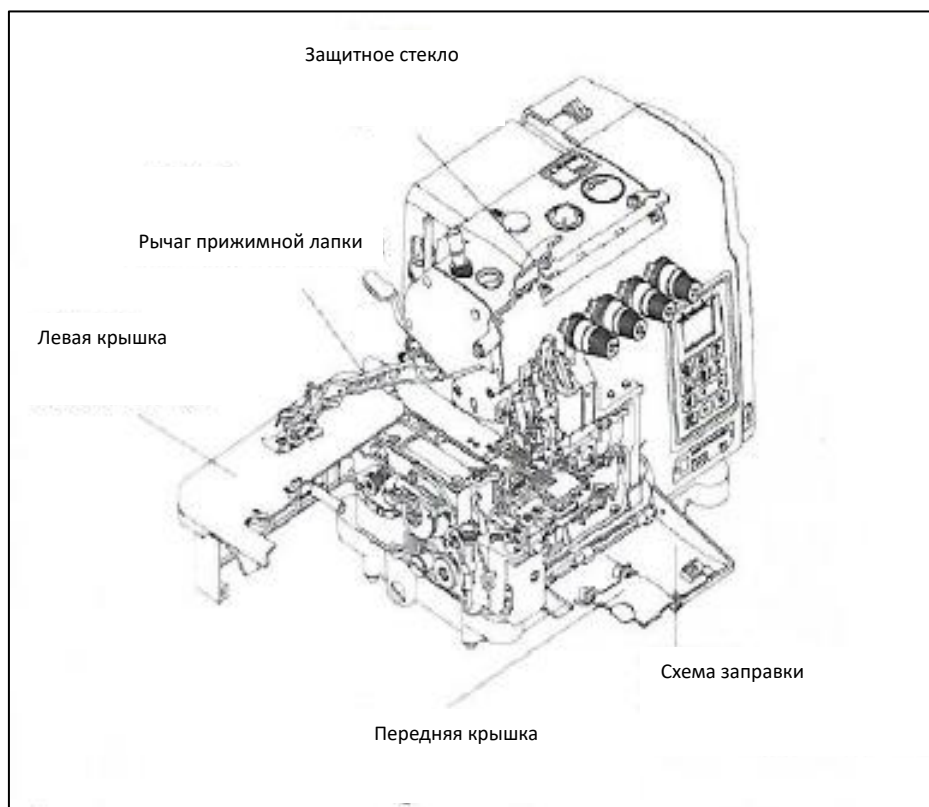


Если при выполнении какой-либо регулировки необходимо оставить выключатель питания включенным, будьте предельно внимательны и соблюдайте все меры предосторожности.



Удерживайте головку машины обеими руками при наклоне ее назад или возвращении в исходное положение.

## 2. Заправка нити



1. Откройте левую крышку, откиньте рычаг прижимной лапки, защитное стекло и переднюю крышку соответственно.
2. Свяжите нить на машине со нитью на стойке бобинодержателя.  
 Игла: Протяните нить до иглы, отрежьте узелок и снова проденьте нить в иглу.  
 Петлитель: Отрежьте узелок ножницами после того, как нить будет вытянута из петлителя.
3. Если машина не заправлена, пожалуйста, обратитесь к схеме заправки для получения информации о правильной заправке нити.



## 3. Заливка масла

Не включайте питание до завершения заливки масла. При добавлении или замене масла обязательно используйте масло, рекомендованное нашей компанией. Рекомендуемое масло – <Масло вазелиновое для швейных машин CP-32/L85>.

Когда уровень масла опустится до уровня L в окне индикатора уровня обязательно добавляйте масло до тех пор, пока уровень масла не окажется между линией H и линией L.

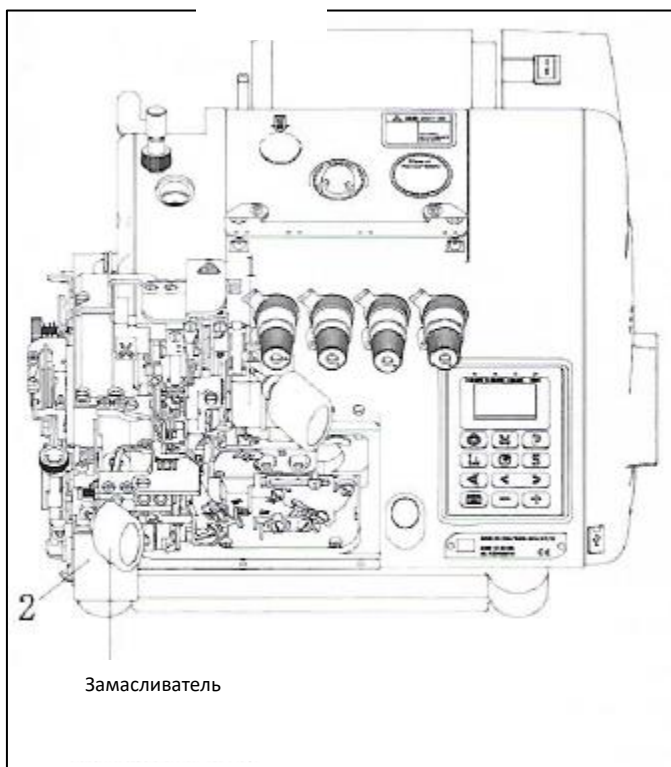




#### 4. Ручное добавление масла

Если швейная машина используется впервые или не использовалась в течение длительного времени, капните 2-3 капли масла на игловодитель, держатель верхнего петлителя и отверстие для смазки.

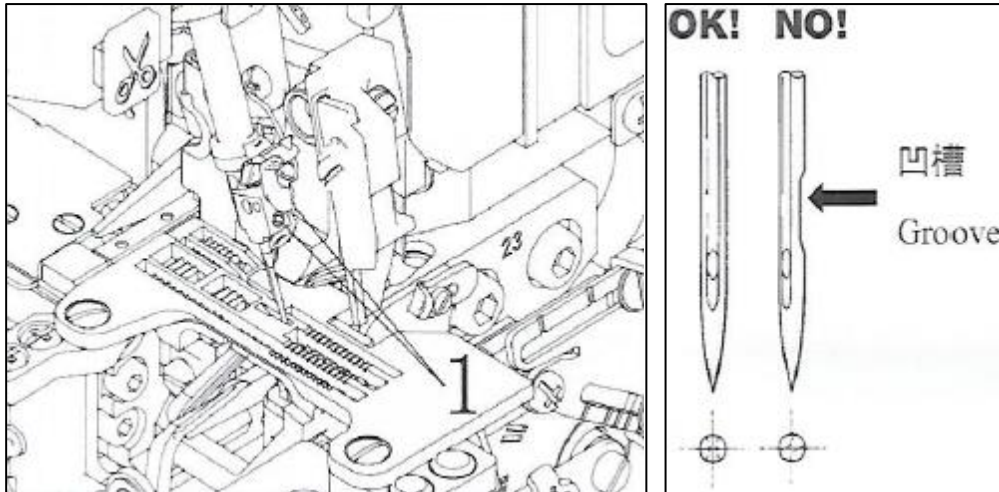
Проверьте циркуляцию машинного масла. После добавления масла запустите швейную машину и проверьте, хорошо ли циркулирует масло, через глазок контроля масла.



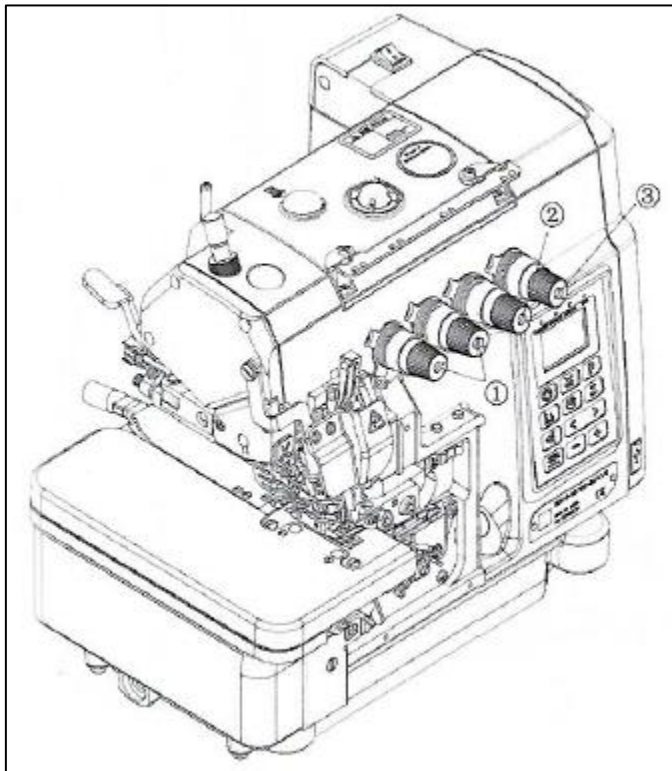
#### 5. Заливка замасливателя

Чтобы предотвратить нагрев игл и пропуски стежков, пожалуйста, добавьте замасливатель для нити в резервуары 1 и 2.

## 6. Замена иглы



Перед заменой иглы, пожалуйста, выключите питание швейной машины. Ослабьте винт 1 и установите иглу на место. При установке поверните иглу пазом назад, вставьте ее в иглодержатель и затяните винт 1.

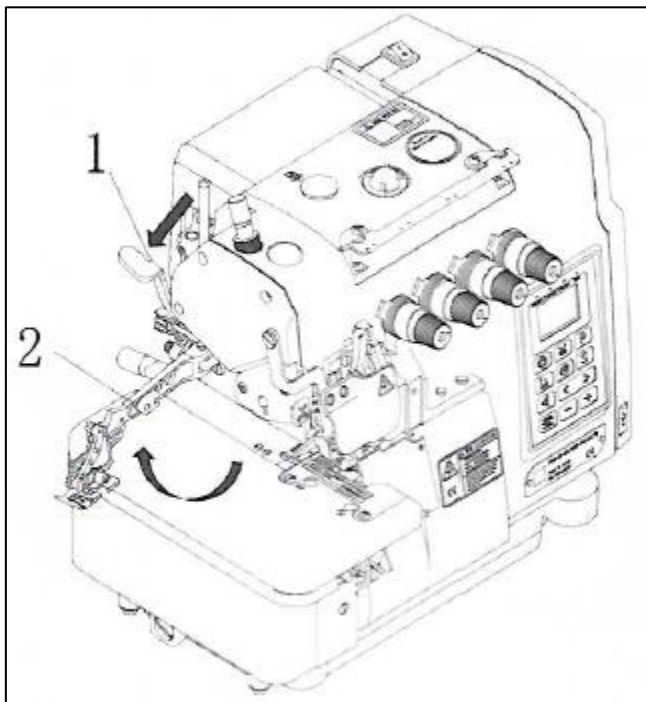


## 7. Регулировка натяжения нити

Чтобы отрегулировать натяжение игольной нити, поверните регулятор натяжения (1).

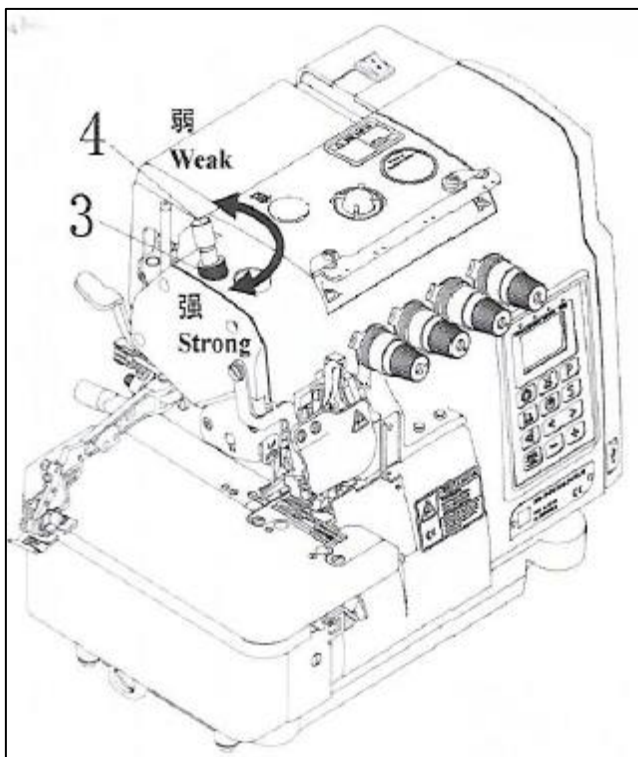
Чтобы отрегулировать натяжение нити верхнего петлителя поверните регулятор натяжения (2).

Чтобы отрегулировать натяжение нити нижнего петлителя поверните регулятор натяжения (3).



### 8. Рычаг прижимной лапки

1. Поверните маховое колесо, чтобы установить игловодитель в верхнее положение.
2. Нажмите на рычаг 1, чтобы открыть/заккрыть рычаг прижимной лапки 2.

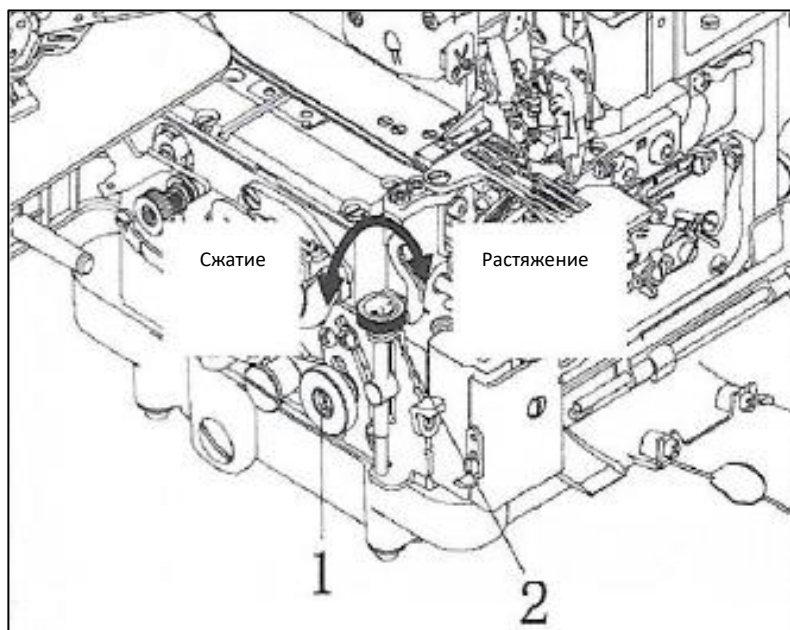


### 9. Регулировка давления прижимной лапки

Ослабьте гайку 3 и крутите винт 4.

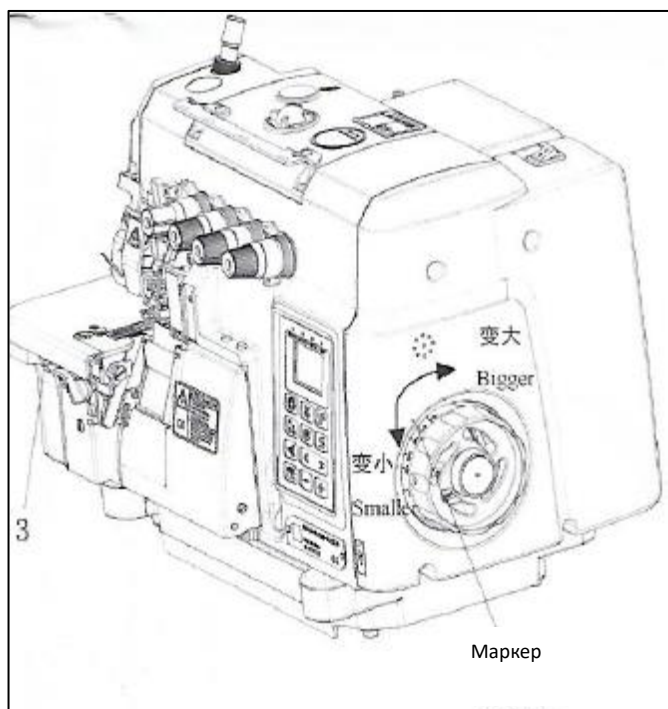
Лучше использовать наименьшее давление, насколько это возможно, для стабильной подачи ткани.

## 10. Регулировка дифференциального коэффициента



1. Ослабьте гайку 1, поверните винт 2 по часовой стрелке, чтобы увеличить передаточное число и ткань будет растягиваться, в противном случае передаточное число уменьшится, и ткань будет сжиматься.

2. После регулировки, пожалуйста, затяните гайку 1.



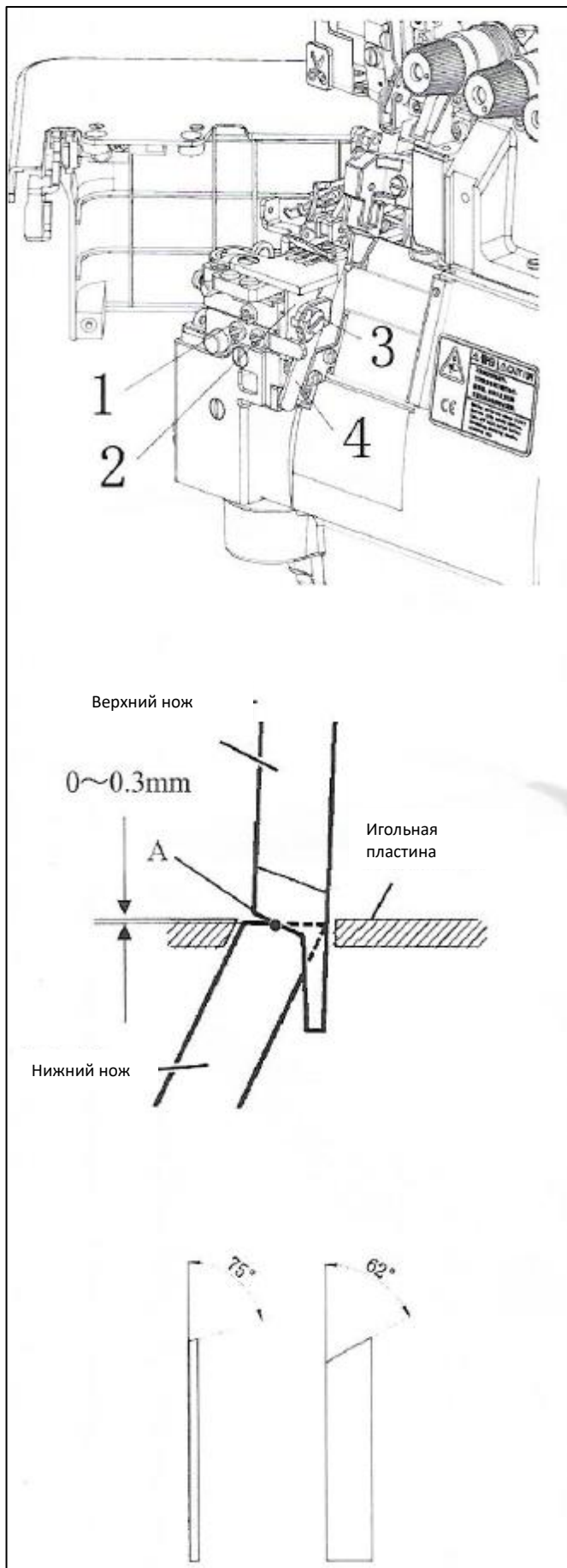
## 11. Регулировка длины стежка

1. Удерживая кнопку 3, поверните маховое колесо, кнопка утопится.

2. Одновременно удерживайте кнопку и поворачивайте маховое колесо, чтобы выставить маркер по нужному значению длины стежка.

*Примечание:* регулировка длины стежка должна выполняться после регулировки передаточного числа.





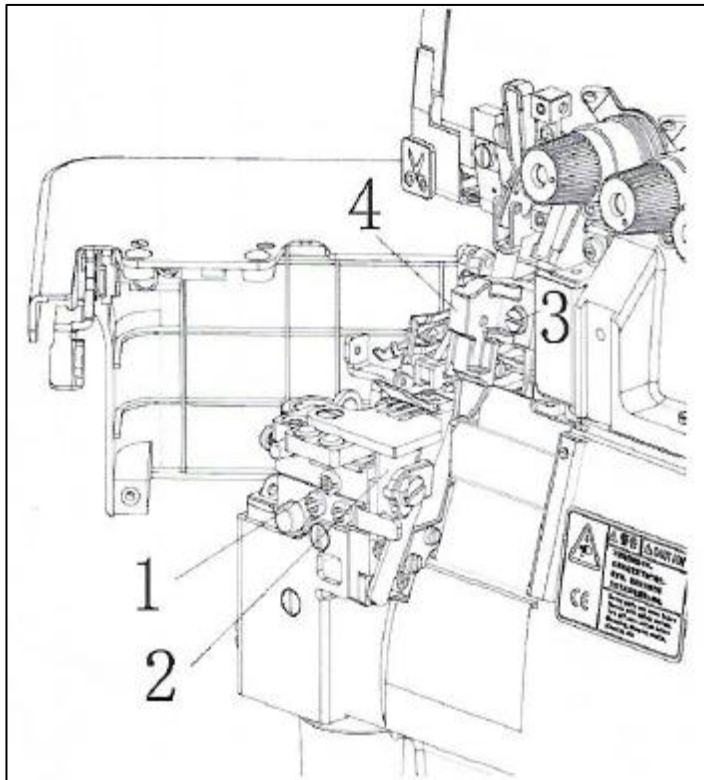
## 12. Замена нижнего ножа

1. Открутите винт 1, установите держатель нижнего ножа 2 в крайнее левое положение и с помощью винта 1 временно зафиксируйте его.

2. Открутите винт 3, выньте нижний нож 4 и замените его на новый.

3. Отрегулируйте режущую кромку нижнего ножа так, чтобы зазор между лезвием режущей кромки и верхней поверхностью игольной пластины составлял 0~0,3 мм, совместите центральную точку А режущей кромки верхнего ножа с точкой пересечения центра нижней режущей кромки и убедитесь, что зазор между лезвием нижней режущей кромки и верхней поверхностью игольной пластины отсутствует. Затяните винт 3.

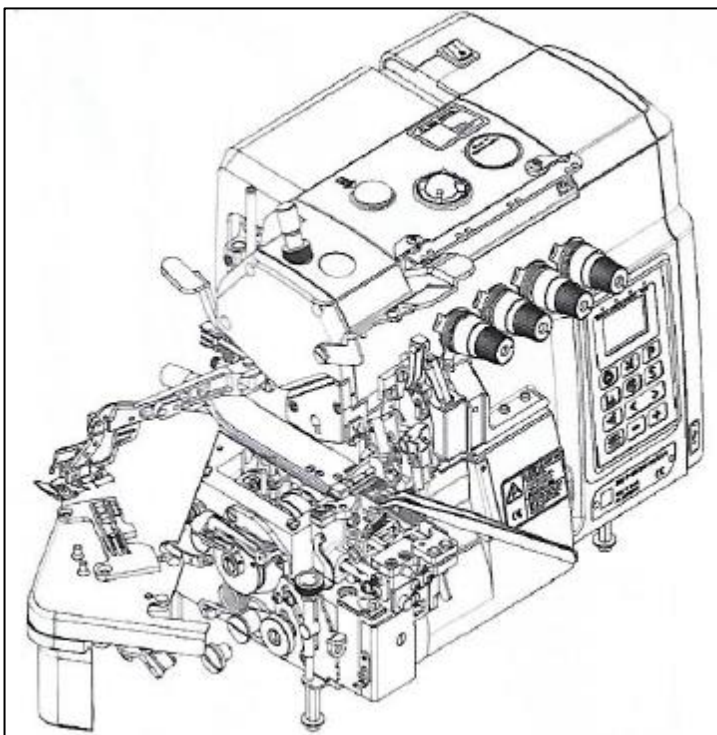
4. Правильный угол заточки нижнего лезвия показан на рисунке.



### 13. Регулировка ширины обметки

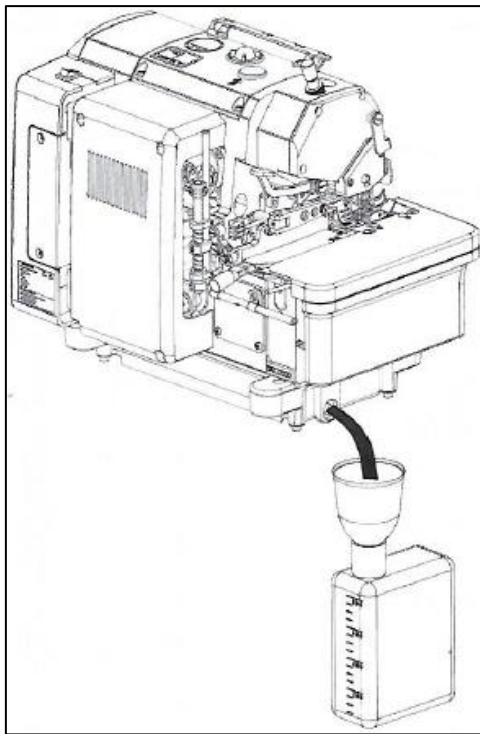
1. Ослабьте винт 1, установите держатель нижнего ножа 2 в крайнее левое положение и временно зафиксируйте его винтом 1.

2. Ослабьте винт 3, переместите держатель верхнего ножа 4 влево и вправо и отрегулируйте ширину обметки.



### 14. Чистка машины

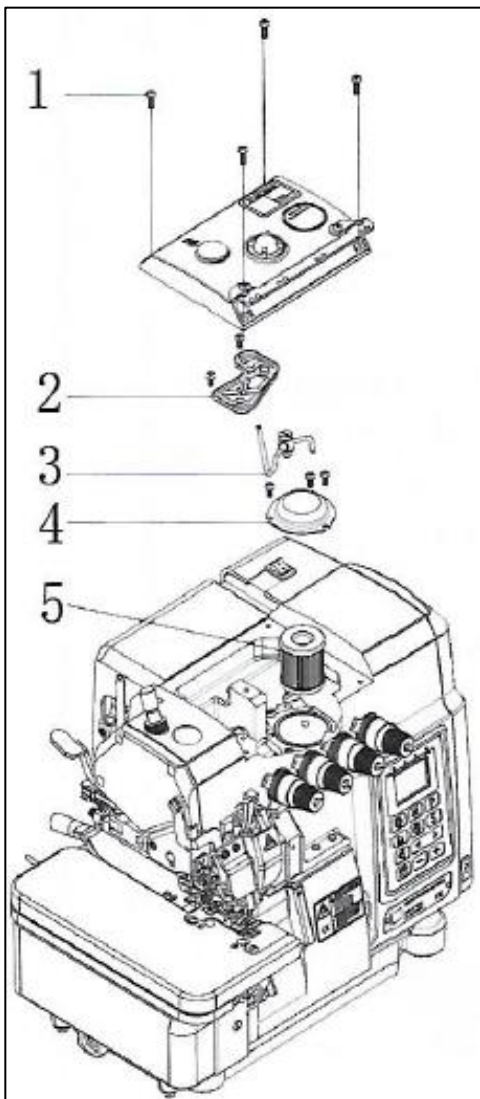
Пожалуйста, откройте левую крышку, откиньте рычаг прижимной лапки, снимите игольную пластину и регулярно чистите канавку на зубчатой рейке и вокруг неё.



### 15. Замена масла

Пожалуйста, поменяйте машинное масло через месяц после начала использования, а затем каждые 6 месяцев.

Примечание: при замене машинного масла, пожалуйста, выключайте питание швейной машины.



### 16. Проверка и замена масляного фильтра

Каждые 6 месяцев снимайте масляный фильтр для его очистки или замены. Как показано на рисунке, после последовательного снятия 1~5 деталей проверьте масляный фильтр. Если он не может быть использован, пожалуйста, замените его новым масляным фильтром.

Примечание: при замене масляного фильтра, пожалуйста, выключите питание швейной машины.